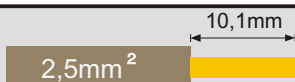
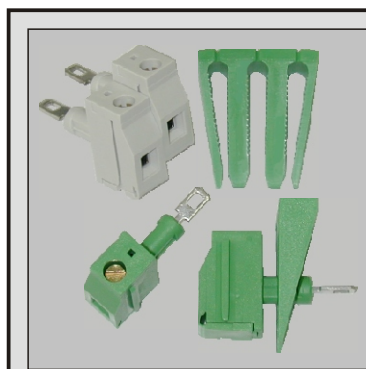


MPT275 (CMR-752/3)

7,5mm



24A-450V-T125



Certificato d'approvazione N. CA02.00600
Approval N. CA02.00600
 (24A-450V-T125-2.5mm²)



File E178356 - Vol.1 Sec.5
 (15A/24A f.w.-300V (B-C-D) - 4,5in.lbs.-14+30AWG)



In corso
Pending



- Conduttore connettibile / *Wire section:* 2,5mm² (14AWG) flessibile / *stranded*
 4,0mm² (12AWG) rigido / *solid*
 Apertura introduzione filo / *Cage clamp recess size:* 2,8 x 2,7mm
 Passo / *Pitch:* 7,5mm
 Posizione di montaggio / *Mounting position:* Verticale / *Vertical*
 Sistema di connessione / *Connection system:* Carrello / *Rising clamp*
 Nr. Poli / *Nr. Poles*
 - MPT275: 1 polo modulare / *modular pole*
 - CMR752: 2 poli / *poles*
 - CMR753: 3 poli / *poles*

Caratteristiche meccaniche / Mechanical characteristics

- Vite imperdibile / *Captive screw:* M3
 Coppia di serr. consigliata / *Rec. tightening torque:* 0,5Nm (4,5in.lbs.)

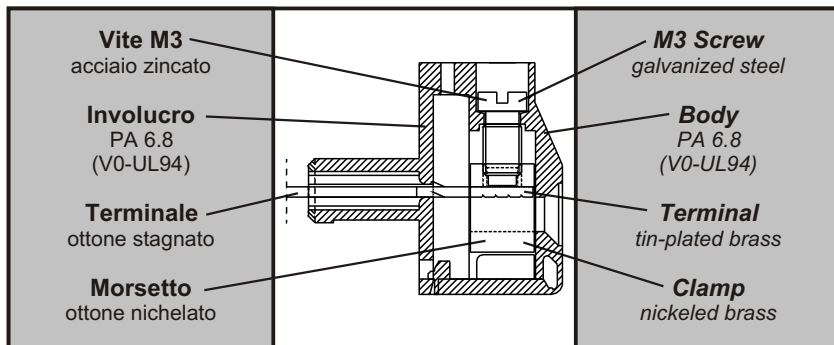
Caratteristiche elettriche / Electrical characteristics

- Corrente nominale / *Rated current:* 24A
 Tensione nominale / *Rated voltage:* 450V
 Tensione di prova / *Test voltage:* 2,5KV eff./60s (EN 60998-1)

Caratteristiche generali / General characteristics

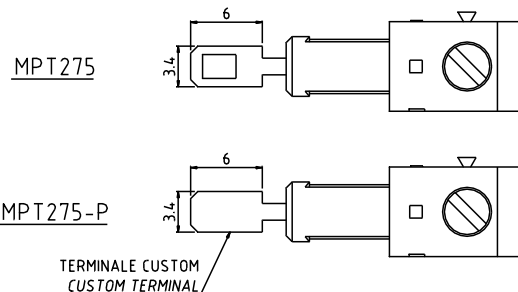
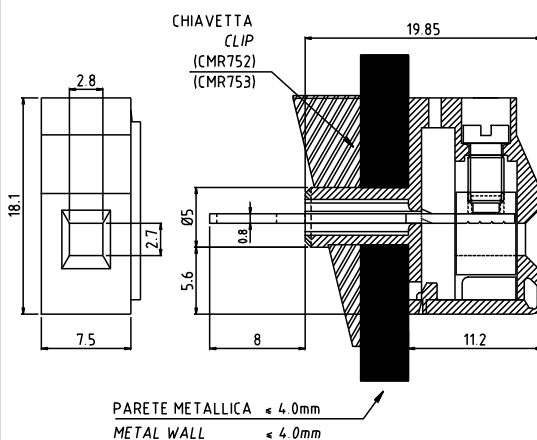
- Peso per via / *Weight per pole:* 2,6gr.
 Lunghezza di spellatura / *Stripping length:* max 10,1mm
 Grado di protezione / *Protection degree:* IP20
 Ø foratura parete / *Wall hole size:* Ø5,2mm
 Temperatura di esercizio continua / *Working temp.re:* 125°C
 Siglatura / *Marking:* Etichette adesive / *Adhesive labels*
 Tampografia / *Pad printing*
 Verde / *Green*

Colore standard / *Standard colour:*

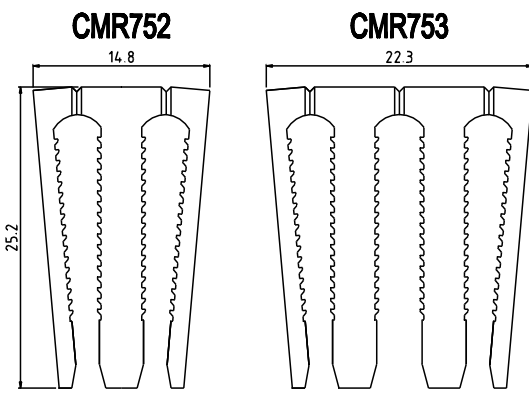


passo / pitch 7,5mm

Morsetti a 2 o più vie sono ottenibili componendo la versione modulare a 1 polo
Terminal blocks of 2 or more poles are obtainable composing modular version terminal blocks of 1 pole



ACCESSORIO NON INCLUSO / NOT INCLUDED ACCESSORY



COME ORDINARE / HOW TO ORDER

SERIE / SERIES (*) COLORE / COLOUR



Esempio / Example

MPT275-GY

(Morsetto passaparete - grigio)
 (Panel block - grey)

(*) Codice personalizzazione - (Definizione a cura di euroclamp)
 Custom code - (Definition made by euroclamp)

(#) Da specificare solo se diverso da quello standard
 The colour must be specified only if different from the standard one