

DL 18/1 AB - 100 V

Art. No. 50107



17 cm (6,5") Deckenlautsprecher für ELA-Anlagen mit A/B-Verkabelung nach EN 60849. Bestückt mit einem Breitbandlautsprecher mit Doppelschwingspule, zwei 100-V-Übertragern und zwei feuerfesten Keramikklammern mit Thermosicherung (Funktionserhalt der Alarmierungsanlage auch bei Brandschaden an Lautsprecher).

Korrosionsbeständiges Abdeckgitter (RAL 9010), geeignet für den Einbau in Unterdecken aller Materialien. Schnellmontage durch einen kreisrunden Unterdeckenausschnitt, in den der Lautsprecher mit Trafo und Montagering in Snap-In-Technik eingesetzt wird. Der Anschluss an das 100-V-Netz erfolgt durch Schraubterminals, die Pegelanpassung wird durch Steckkontakte am Übertrager gewählt. Das formschöne Abdeckgitter wird mit einer Bajonettverbindung schnell und praktisch befestigt.

Der DL 18/1 AB ist auf Anfrage auch in anderen RAL-Farben lackiert erhältlich.

Lautsprecher-Gehäusesysteme für Betondecken zu diesem Lautsprecher liefert die Firma KAISER, 58579 Schalksmühle. Für unsere Deckenlautsprecher empfehlen wir die Gehäuse der KompaX-Baureihe, welche es in drei verschiedenen Ausführungen gibt. Je nach Bedarf sind zusätzliche Frontteile (Frontringe, Mineralfaserplatten etc.) notwendig. Genauere Informationen entnehmen Sie bitte der Homepage von KAISER (Einbaugeschäfte für Leuchten und Lautsprecher). Durch Anklicken der "Technischen Informationen" des jeweiligen Produktes erhalten Sie weitere Details zum Einbau. Brandschutzköpfe (F30) sind unter dem Namen FlamoX erhältlich.

17 cm (6.5") ceiling speaker for PA installations with A/B wiring according to EN 60849. Fitted with a full-range speaker with dual voice coil, two 100 V transformers and two fire-proof ceramic terminals with thermal fuse (fire damage at the speaker does not affect the function of the entire system).

Corrosion free grille (RAL 9010), suitable for the installation in suspended ceilings of any material. Quick snap-in mounting due to round ceiling cut-out through which the speaker with transformer and mounting ring can be installed. Connection to the 100-V-network by means of screw terminals, level adjustment with plug-in contacts at the transformers. A quick-mounting bayonet connection provides an easy installation of the grille.

25.06.2013

DL 18/1 AB can be supplied painted in other RAL colours on request.

Speaker cabinet systems for concrete ceilings are available from KAISER, 58579 Schalksmühle, Germany. The KompaX cabinet series is suitable for our ceiling speakers. Some additional front parts maybe necessary (front rings, mineral fibreboard etc.). More details are available on the Homepage of KAISER (Housing for lamps and loudspeakers). In order to get more detailed information, press the "Technical information" button of the particular product. Fire protection housing systems (F30) are also available (FlamoX).

Anwendungsmöglichkeiten / Typical applications

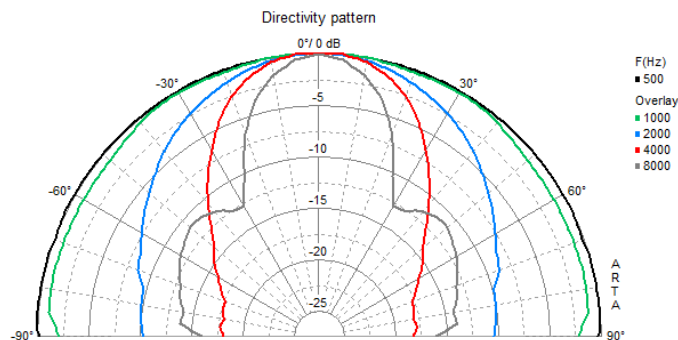
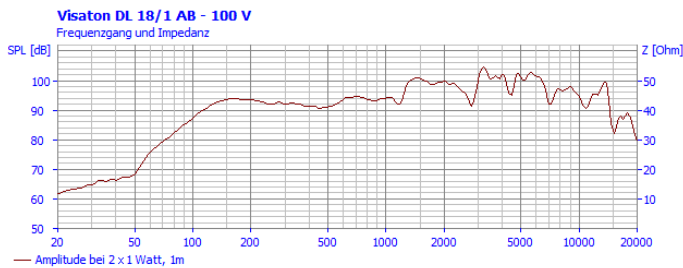
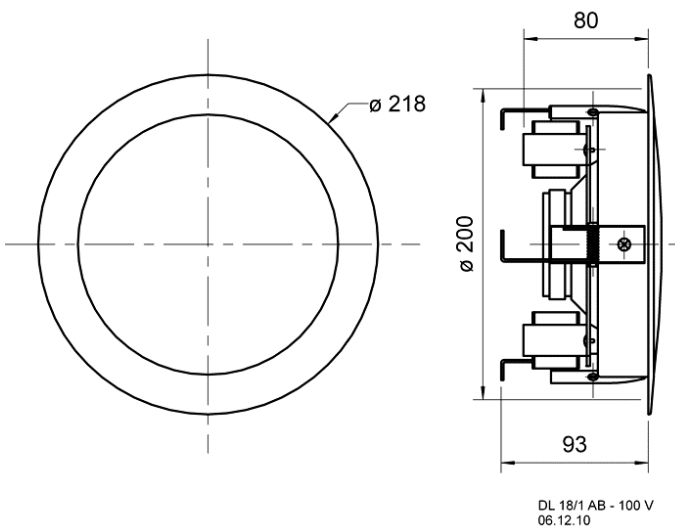
- Einbau in abgehängte Decken zur Sprach- und Musikbeschallung in Geschäften, Wohnräumen, Hotels etc.
 - Einsatz in ELA-Anlagen mit A/B-Verkabelung nach EN 60849
-
- For fitting in hollow ceilings, for music and speech in shops, at home, hotels etc.
 - For PA installations with A/B wiring according to EN 60849

Eigenschaften / Attributes

- Feuchtigkeitsimprägnierte Membran
 - UV-beständig
 - Metallausführung, korrosionssicher
 - Keramikklappen und Thermosicherungen
-
- Moisturised cone
 - UV-resistant
 - Metal basket, non-corrodible
 - Ceramic terminals and thermal fuses

DL 18/1 AB - 100 V

Art. No. 50107



Technische Daten / Technical data

Trafoanpassung Transformer matching	2 x 6 W; 2 x 3 W; 2 x 1,5 W
Übertragungsbereich Frequency response	90–18000 Hz
Mittlerer Schalldruckpegel Mean sound pressure level	96 dB (2 x 1 W/1 m)
Maximaler Schalldruckpegel Max. sound pressure level	104 dB (2 x 6 W/1 m)
Abstrahlwinkel (-6 dB) Opening angle (-6 dB)	57°/4000 Hz
Resonanzfrequenz f_s Resonance frequency f_s	130 Hz
Schwingspulendurchmesser Voice coil diameter	20 mm
Schallwandöffnung Cutout diameter	200 mm
Gewicht netto Net weight	1,55 kg
Schutzklasse Protective system	IP X3
Temperaturbereich Temperature range	-40 ... 110 °C
Farbe Colour	RAL 9010

25.06.2013