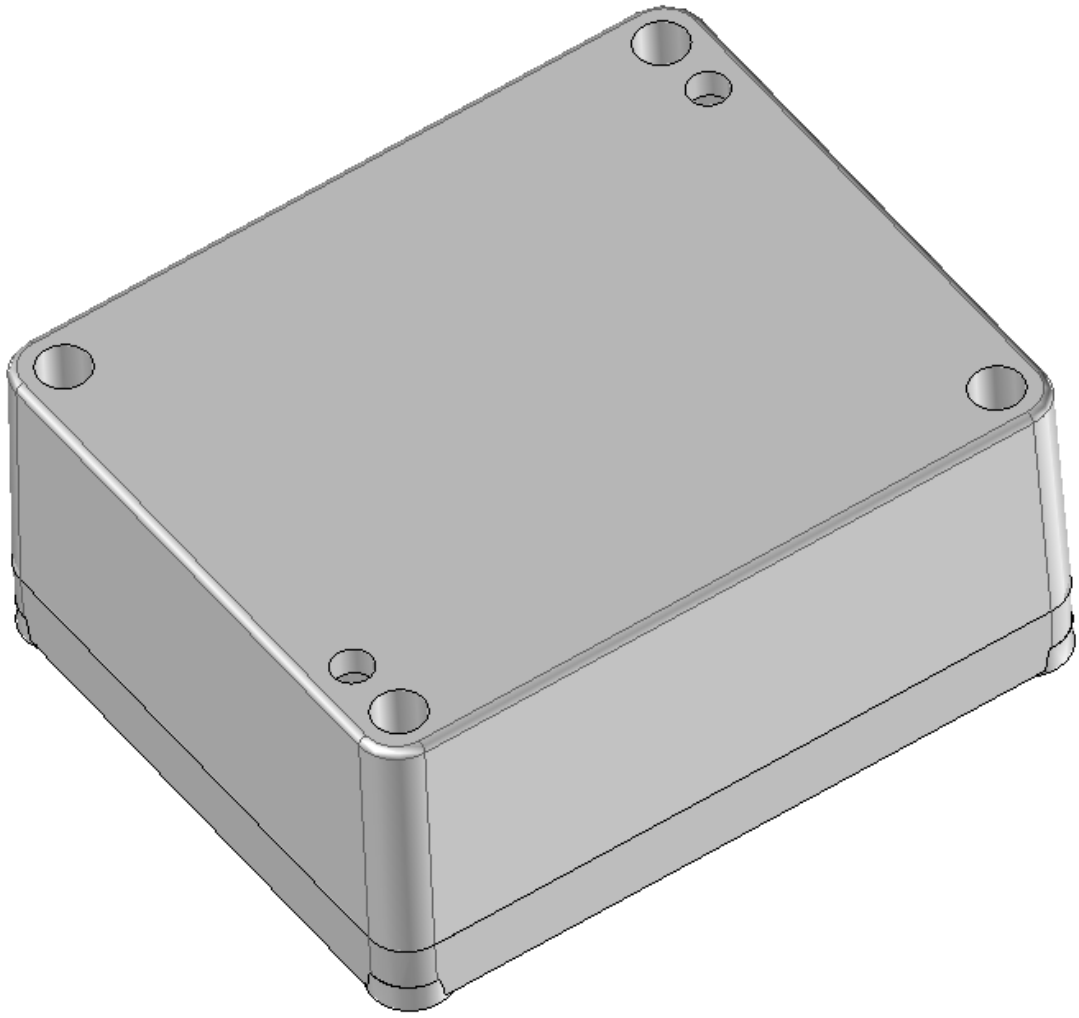
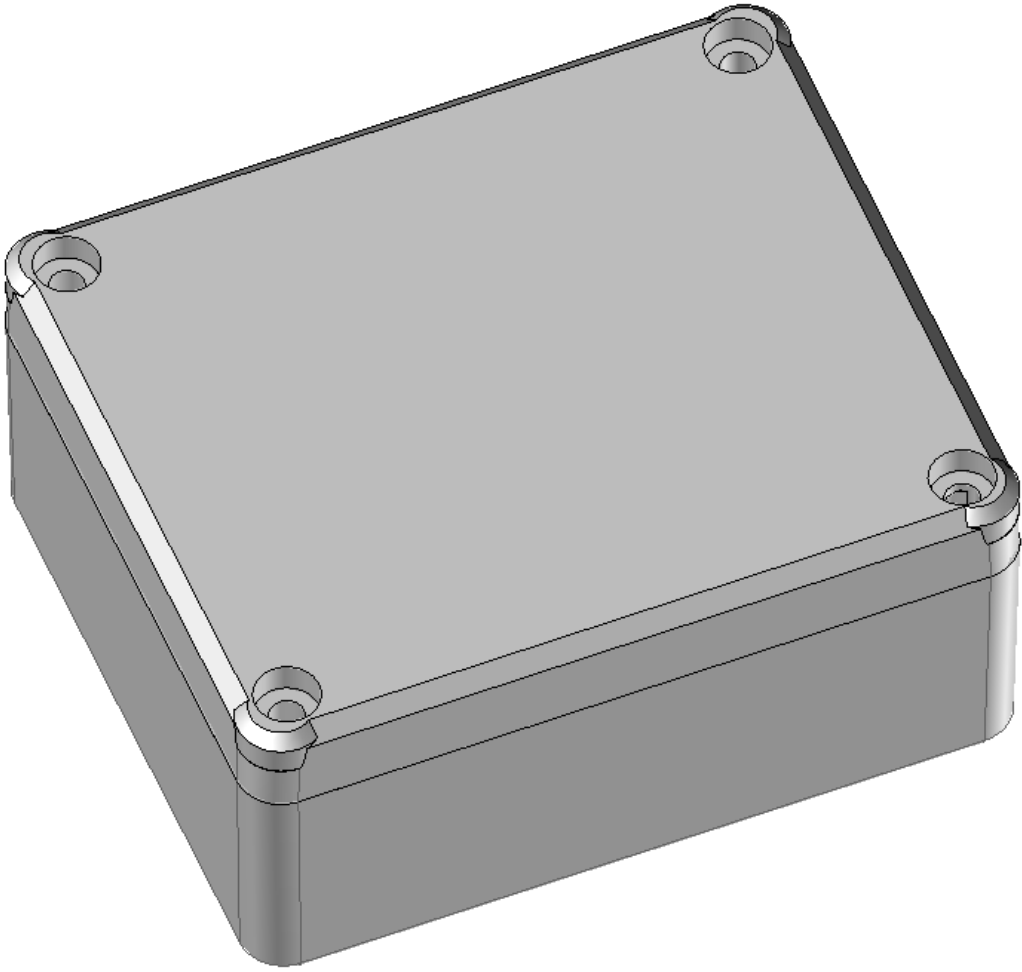
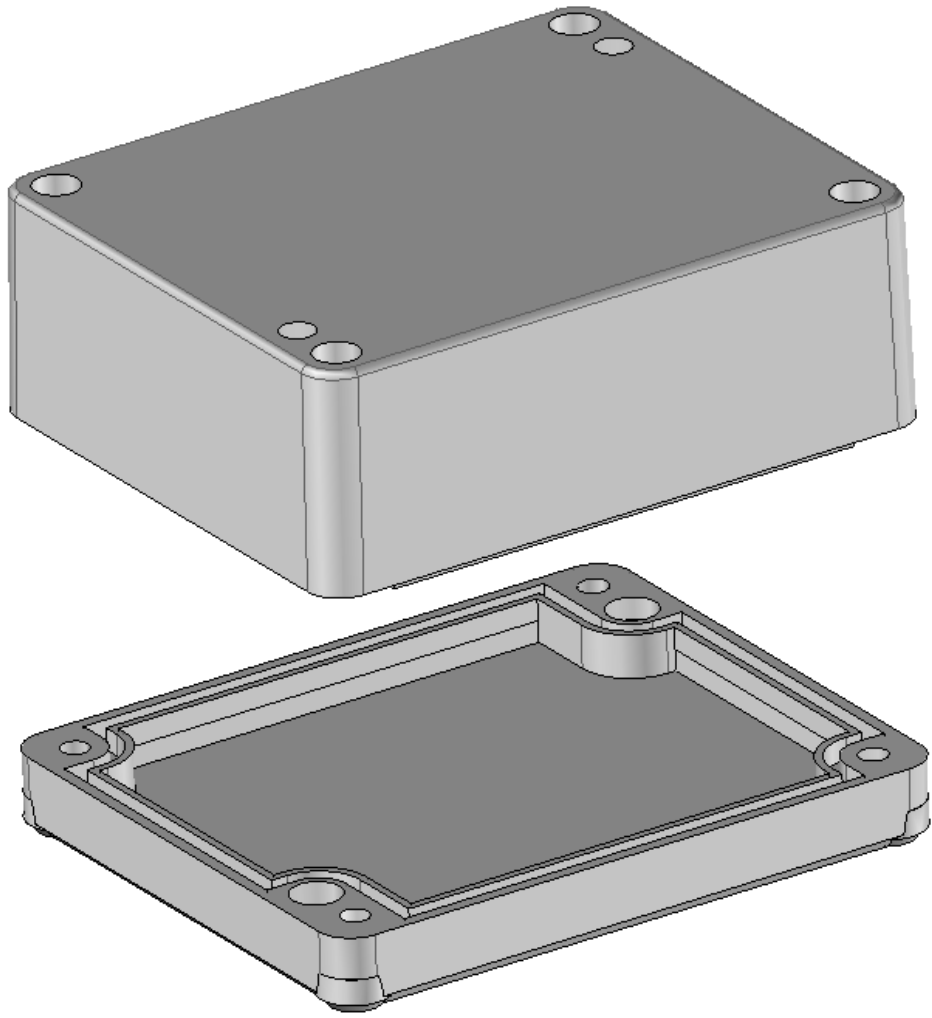
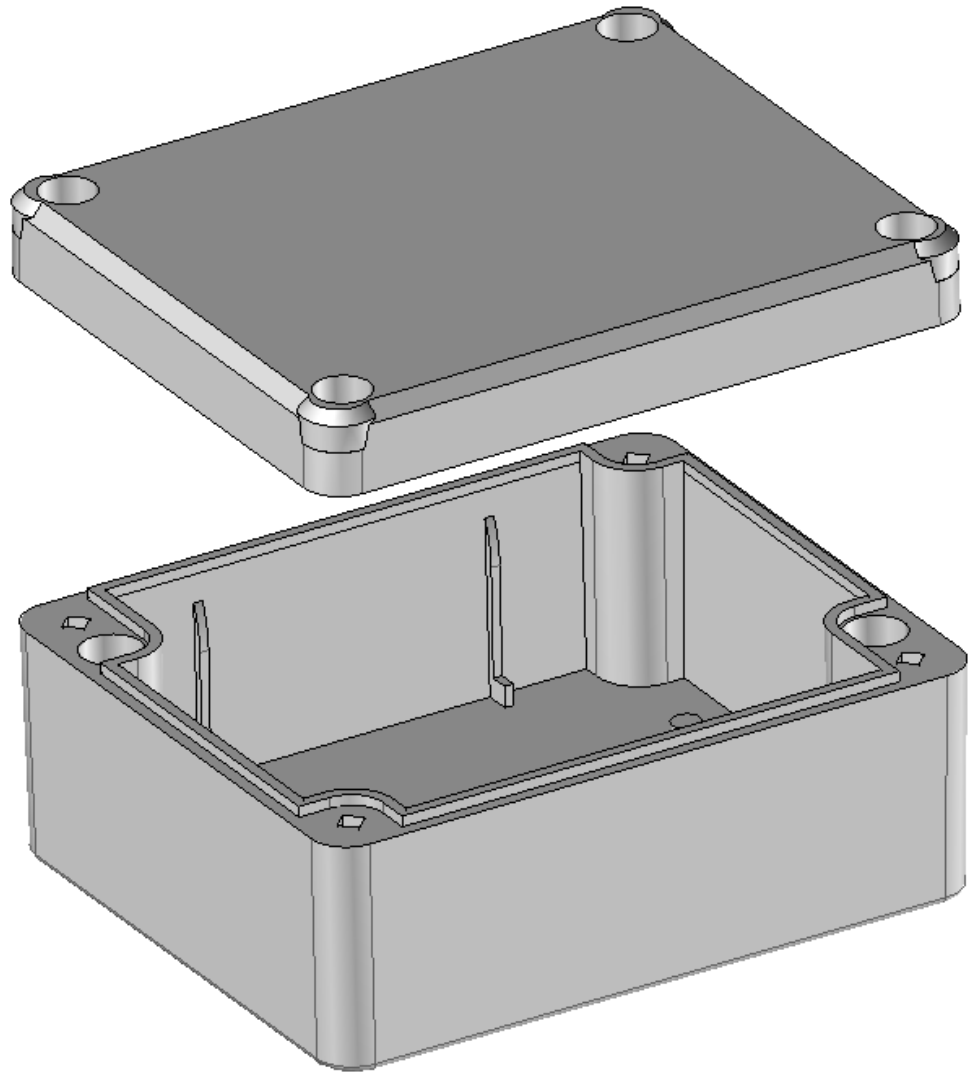


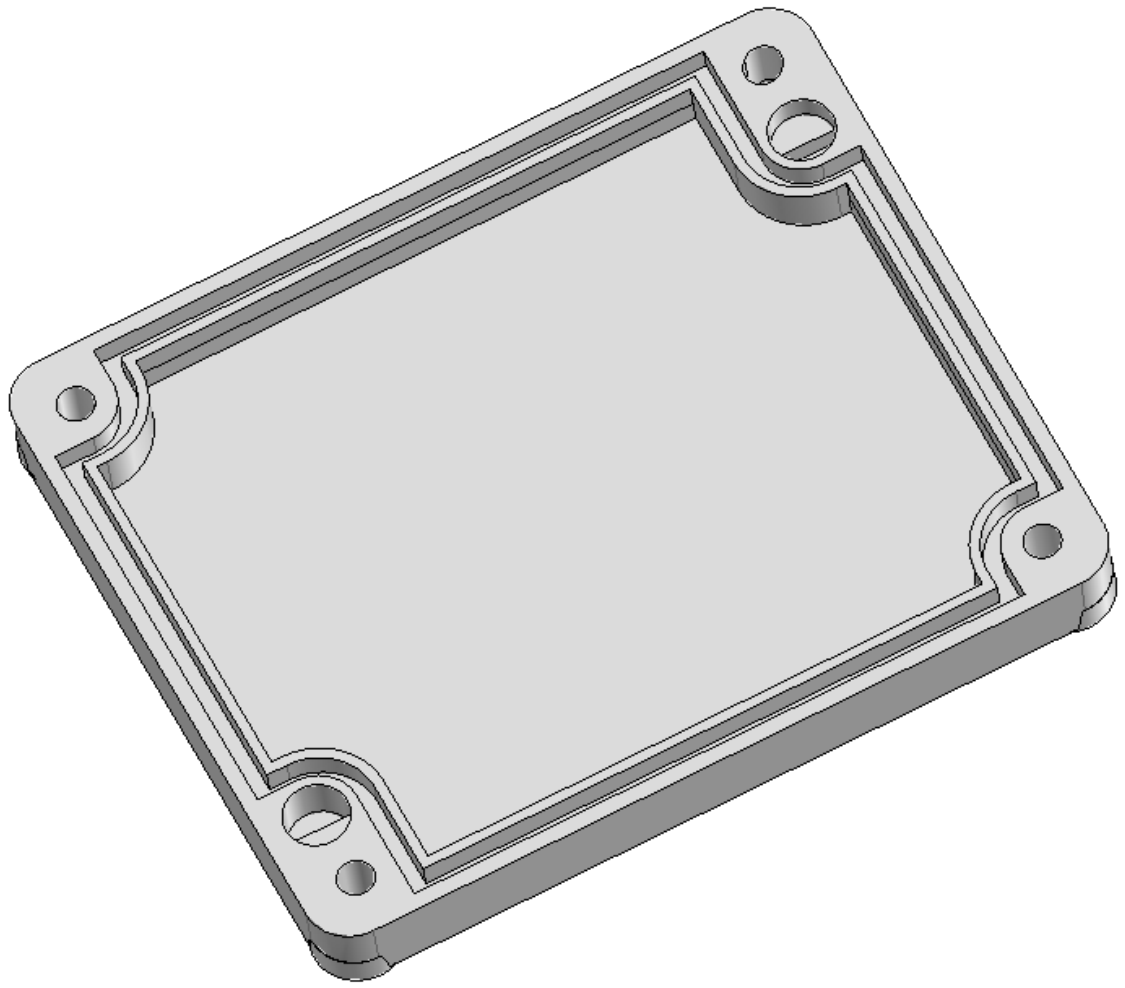
Model produktu	Z-54	
Format:	A4	Materiál: Polystyrene (PS)
Skála:	1:1	Tolerancia: +/- 0.1

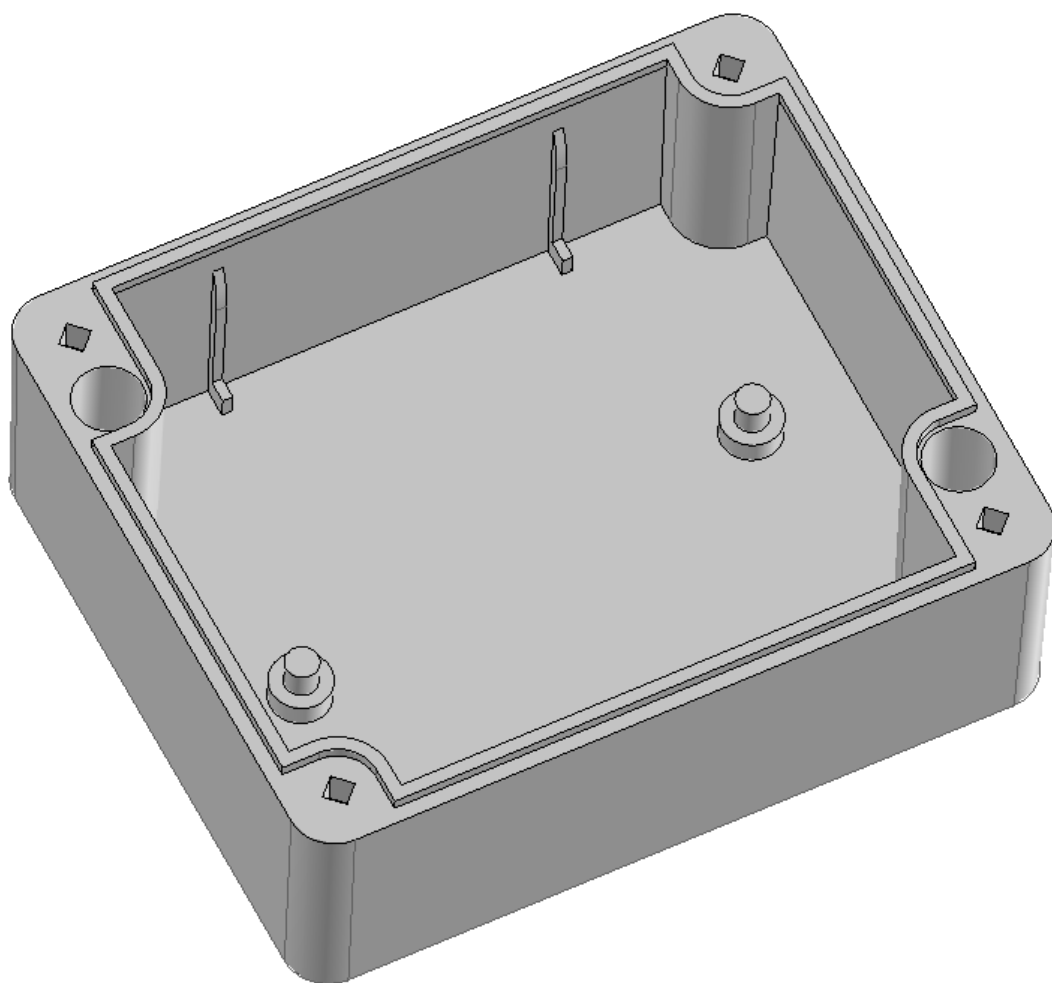




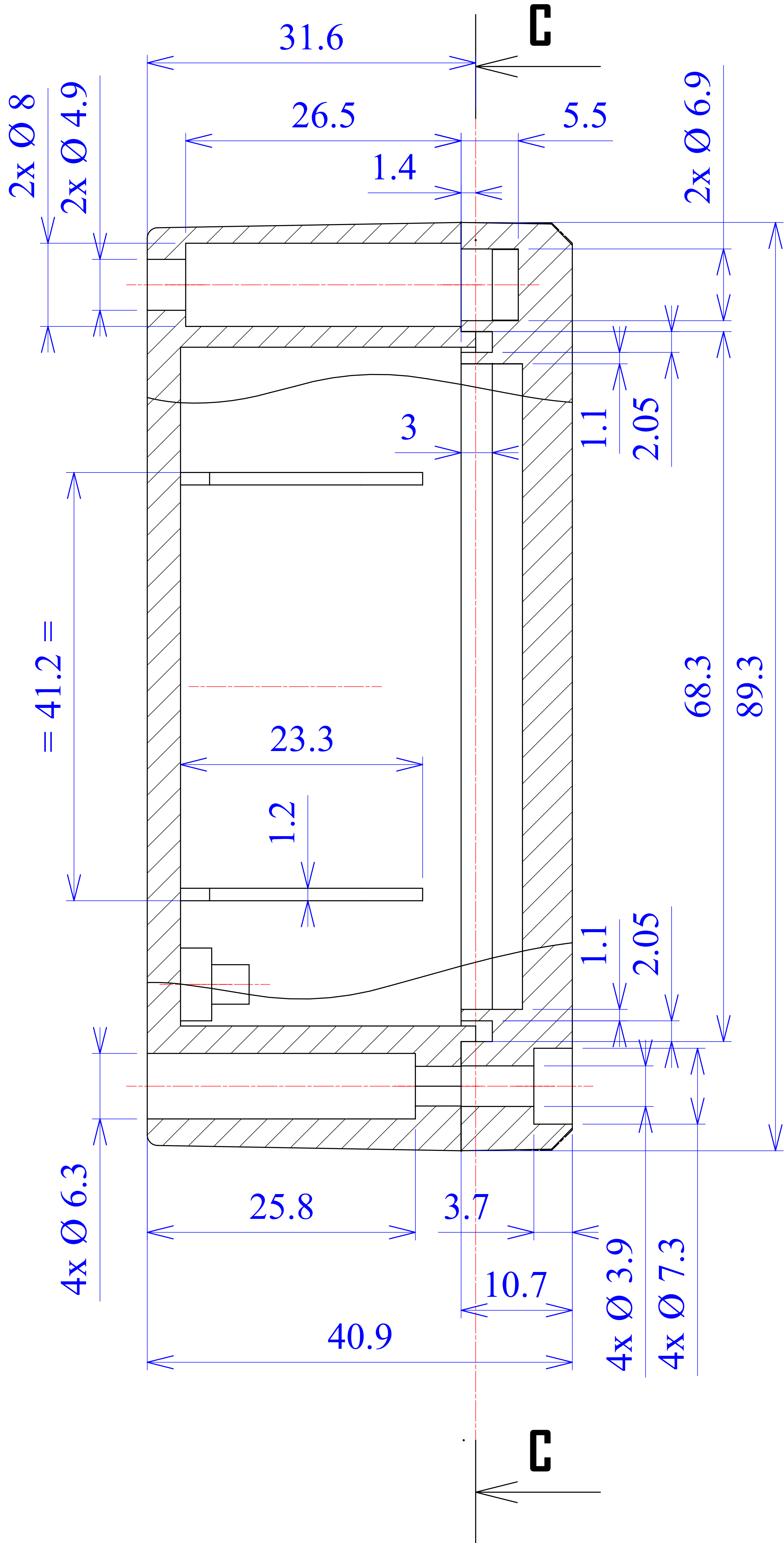


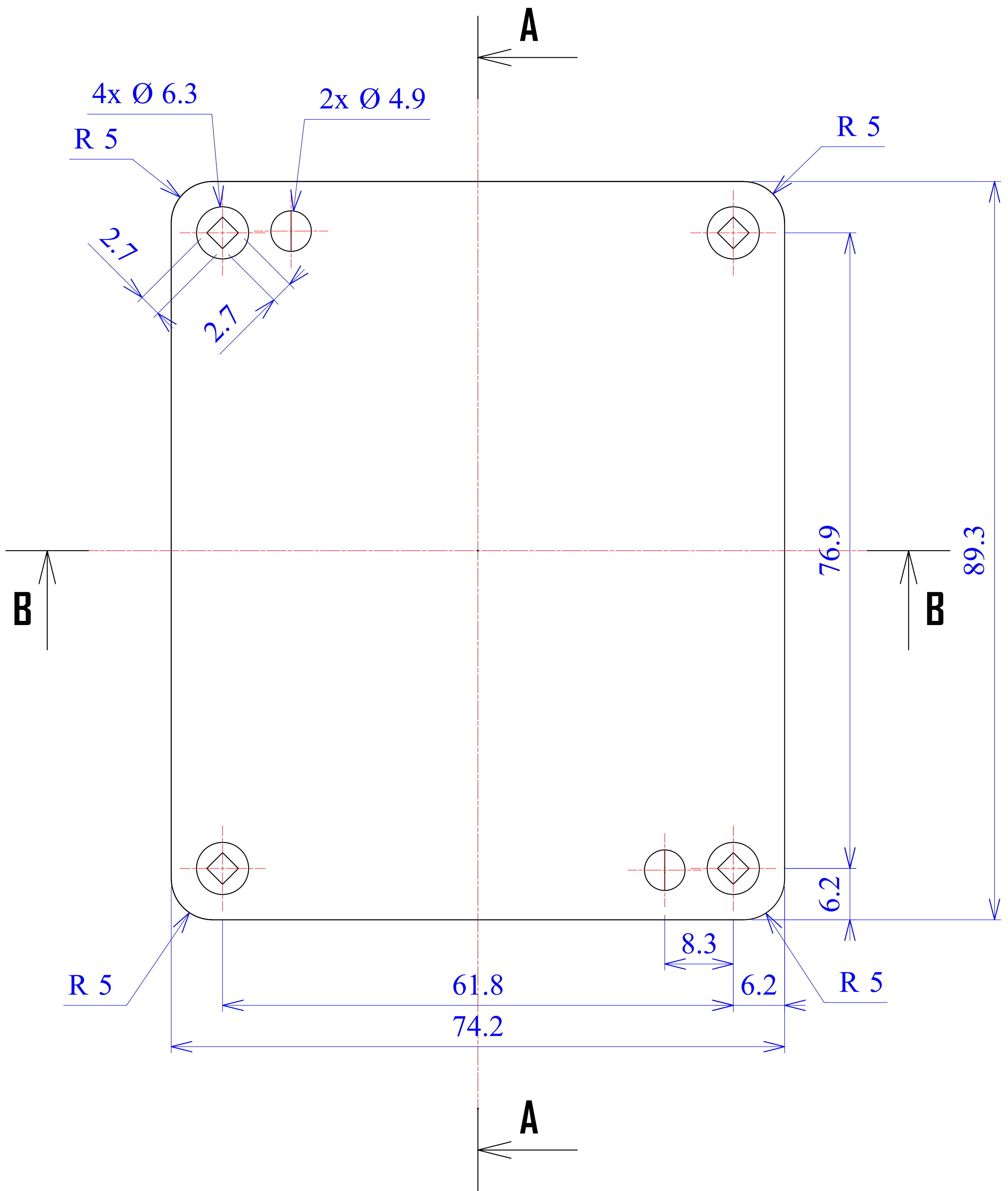




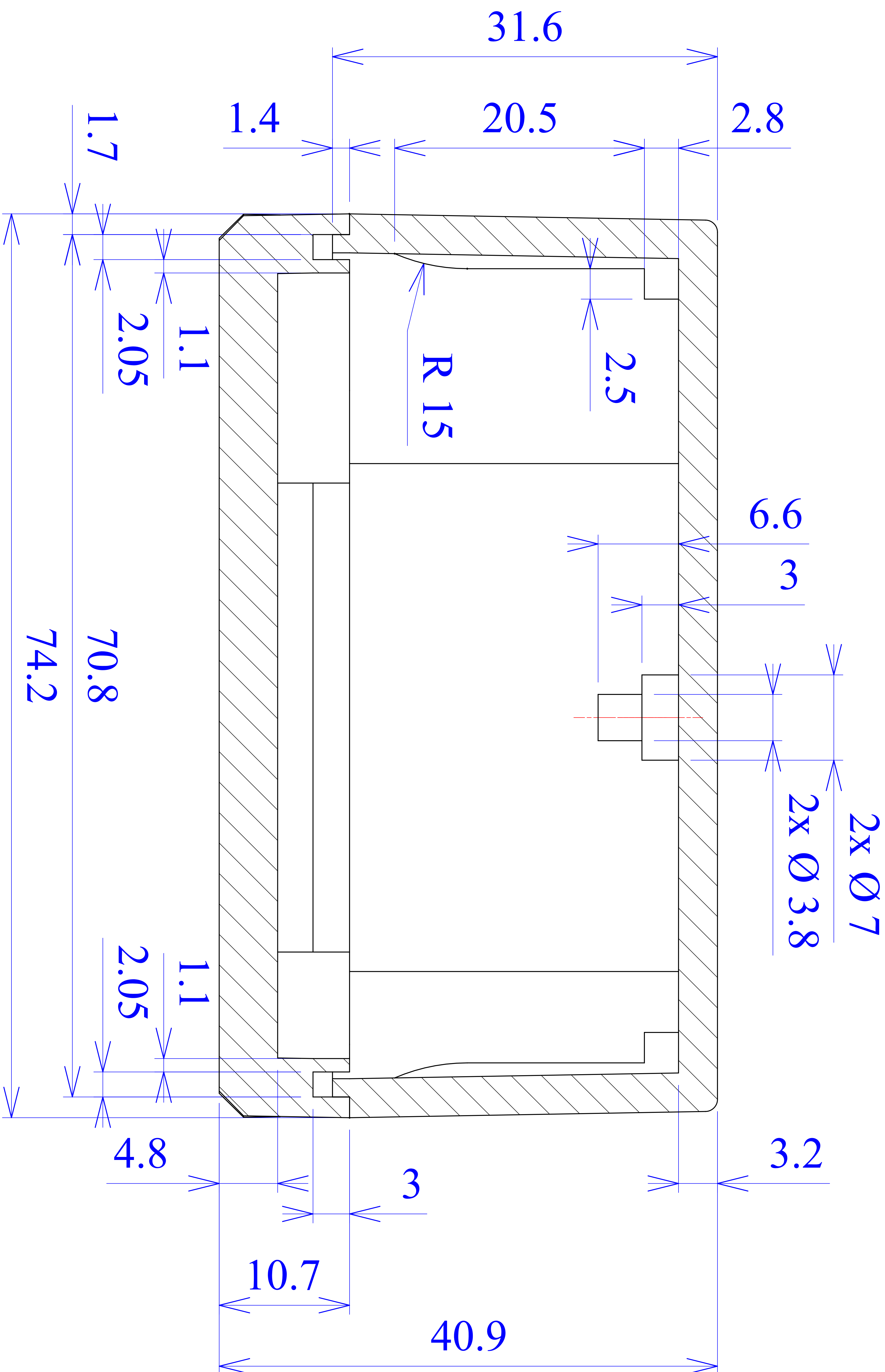


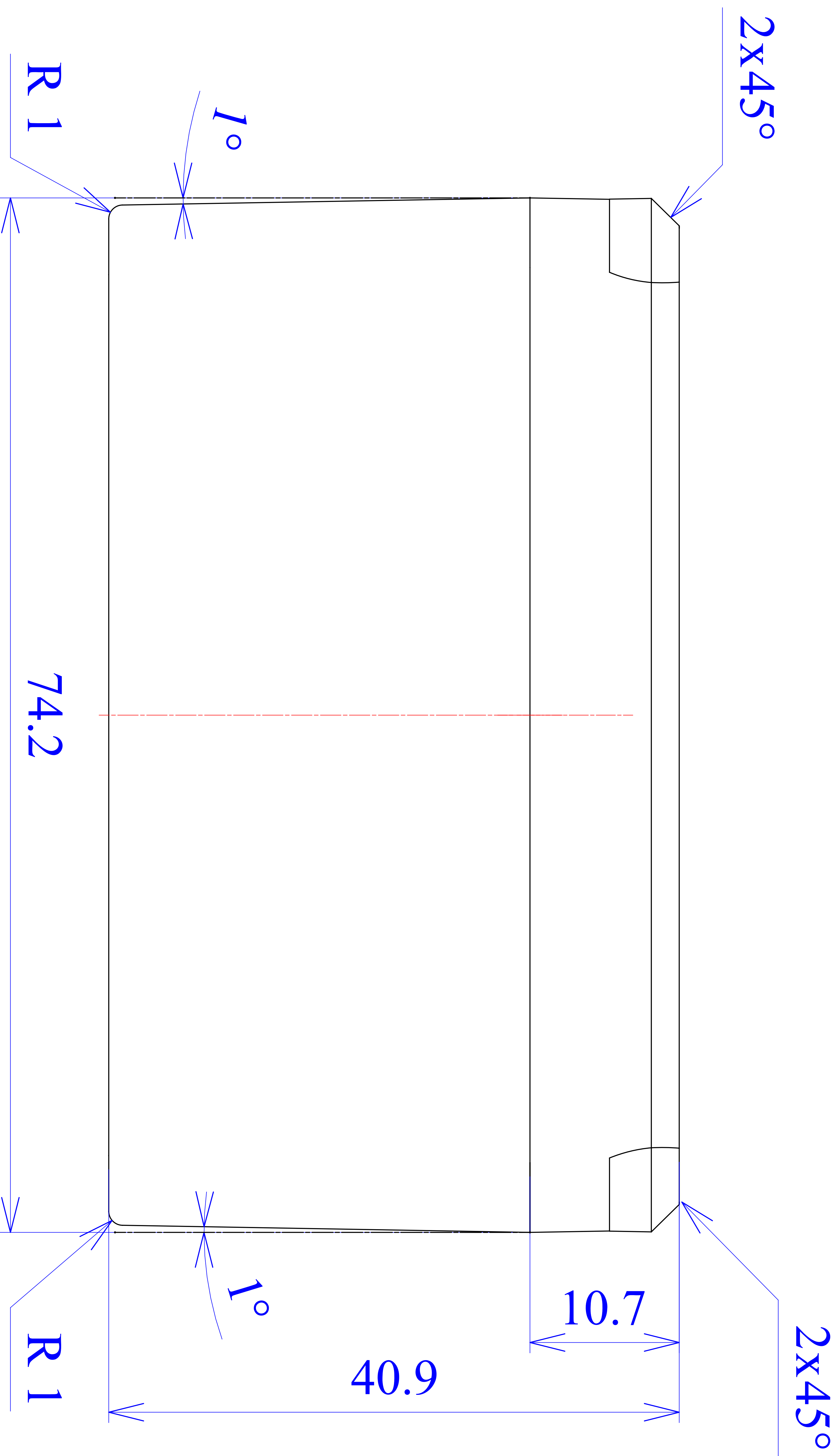
A - A

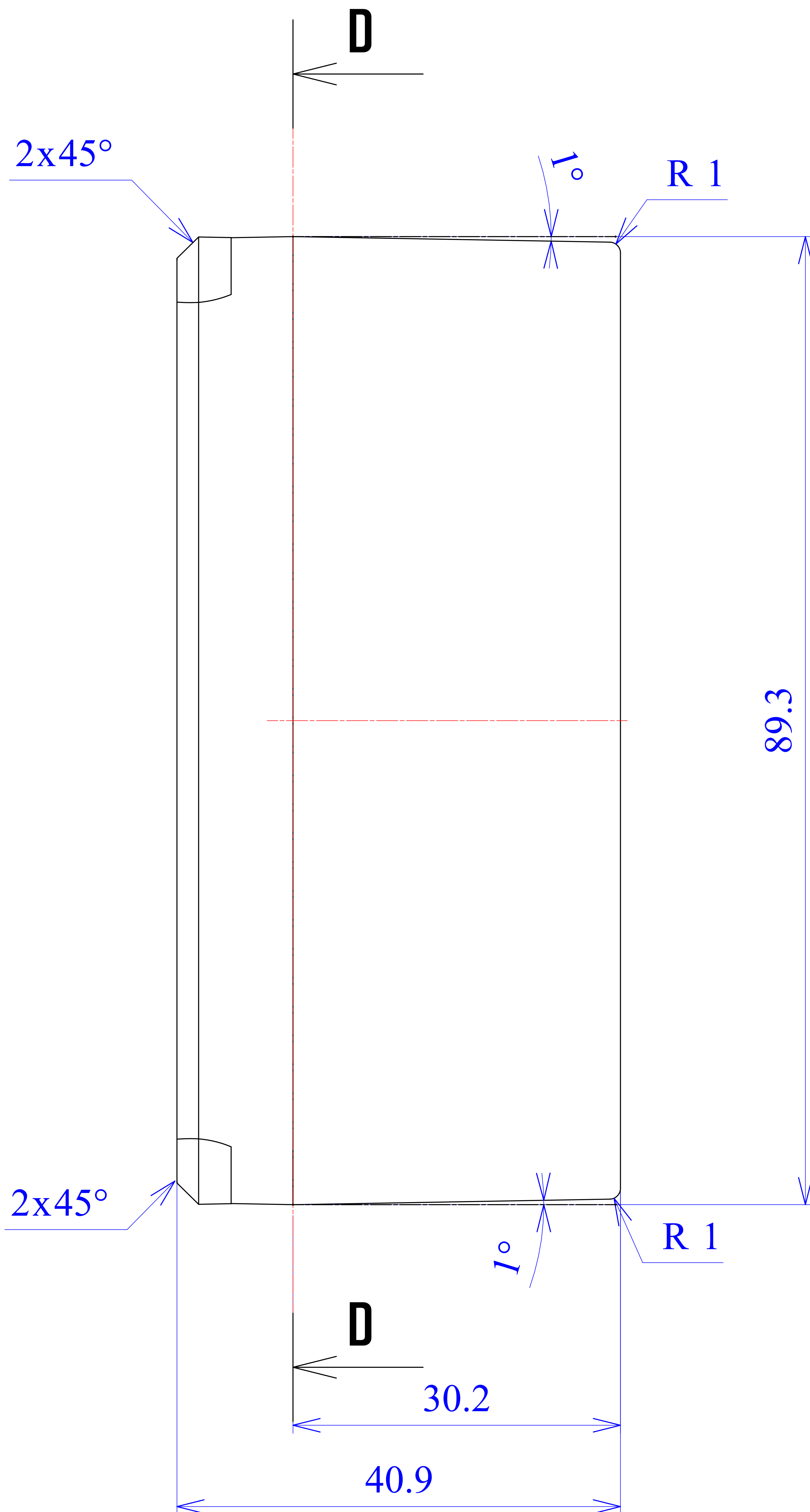




B - B







4x Ø 7.3

4x Ø 3.9

2.7

2.7

76.9

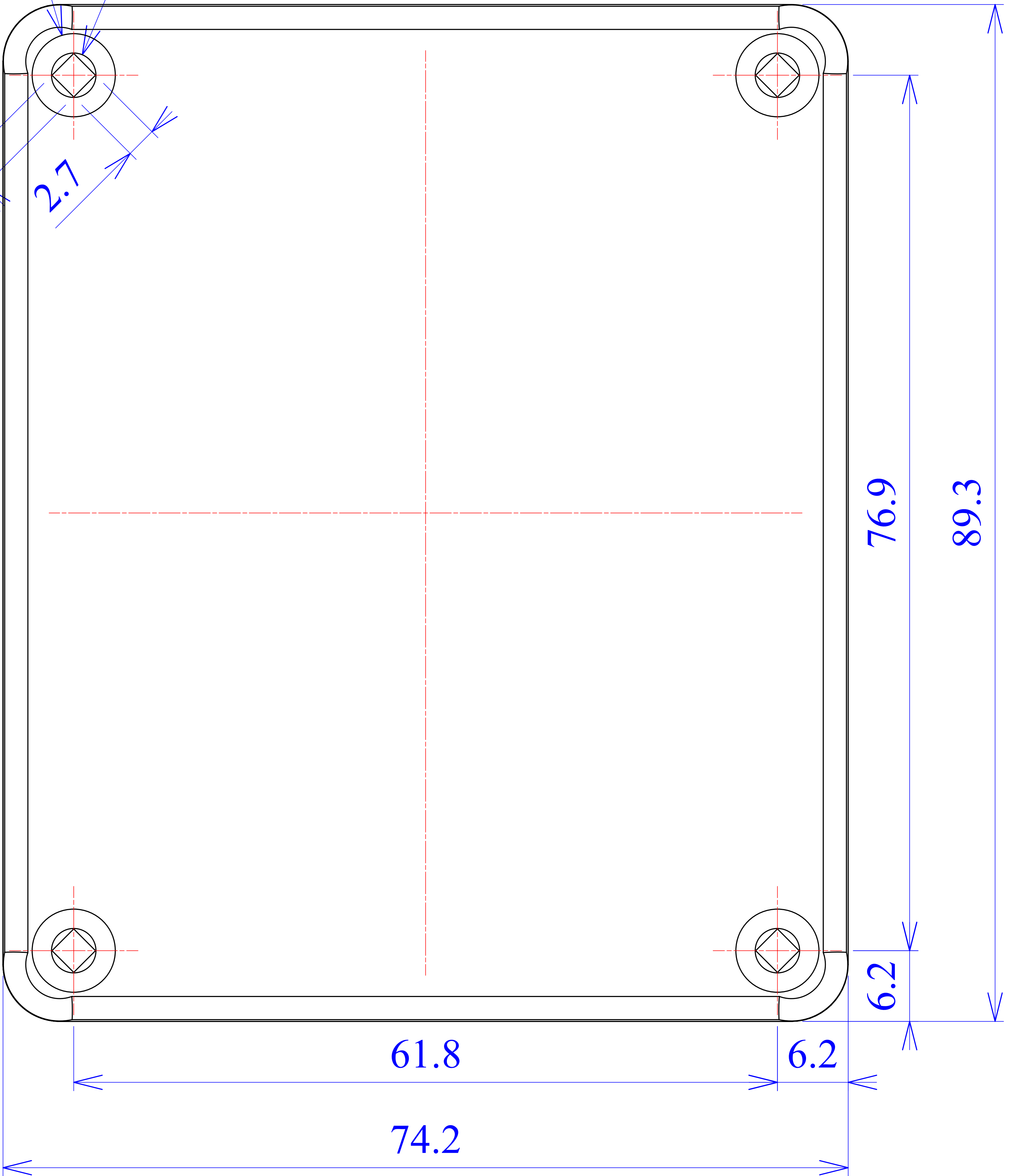
89.3

61.8

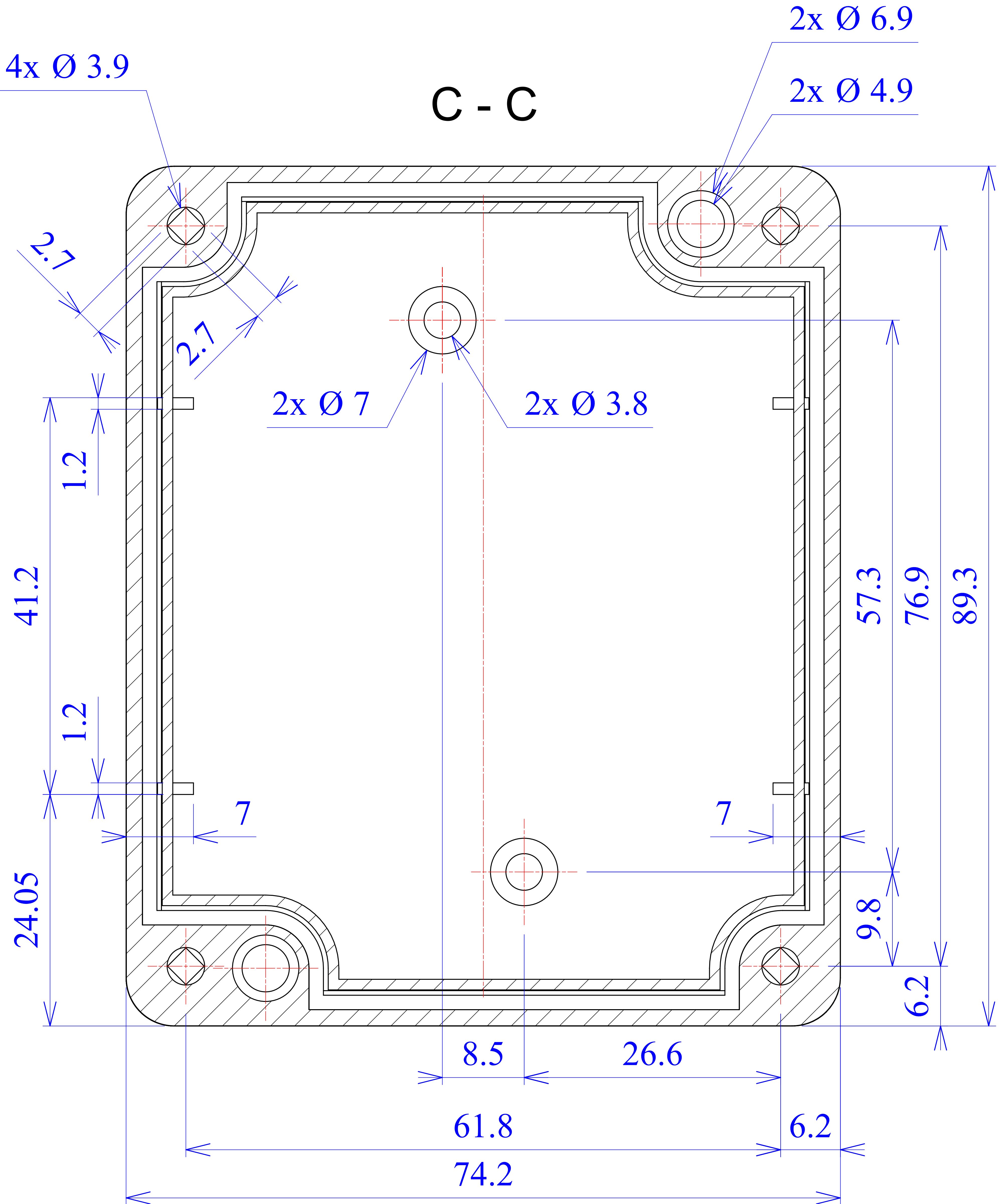
6.2

6.2

74.2



C - C



D - D

