
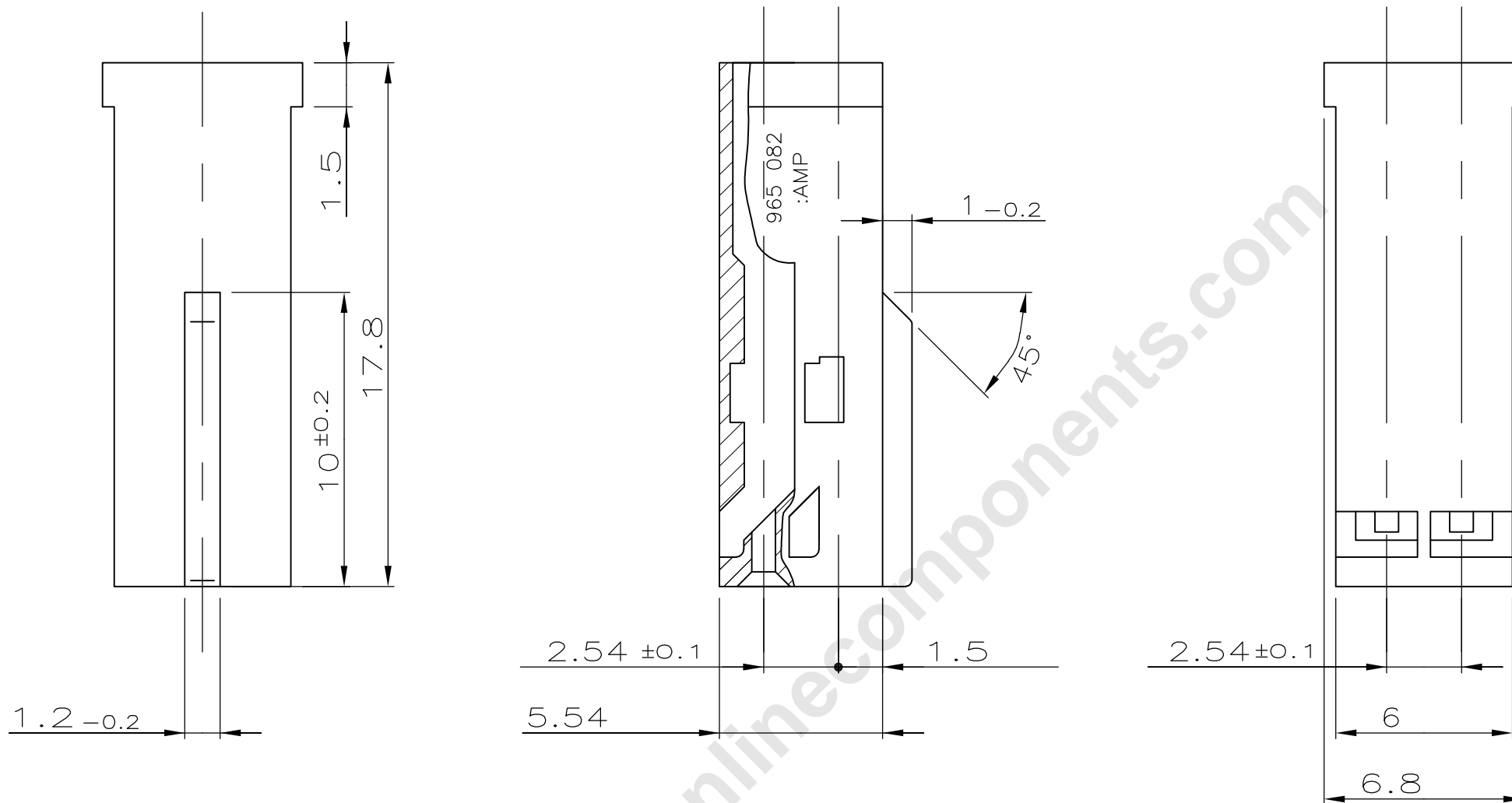



THIS DRAWING IS UNPUBLISHED.		RELEASED FOR PUBLICATION		WAR NR. -	LOC -	DIST -	REVISIONS					
© COPYRIGHT - By -		ALL RIGHTS RESERVED.		PASSEND ZU -	A1	-	P	LTR	DESCRIPTION	DATE	DWN	APVD
NICHT VERMASSTE KANTEN SIND NICHT MAßSTÄBLICH		 ÄNDERUNGEN DIE DEM TECHNISCHEN FORTSCHRITT DIENEN, BEHALTEN WIR UNS VOR		VERTRAULICH UNVERÖFFENTLICHTE ZEICHNUNG. ALLE RECHTE VORBEHALTEN. VERVIELFÄLTIGUNG UND WEITERGABE NUR MIT GENEHMIGUNG DURCH AMP DEUTSCHLAND GMBH				3	REVISED PER ECR-11-025934	29DEC11	RK	HMR



965 082-1	-	1	2x2 pol. Locking Clip Gehäuse	PBTP 10% GV	schwarz
BESTELL-NR.	POS.	STÜCK	BENENNUNG EINZELTEIL	WERKSTOFF	OBERFLÄCHE FARBE

THIS DRAWING IS A CONTROLLED DOCUMENT.		DWN	A.Lehner	25.02.92	 TE Connectivity	
DIMENSIONS: mm		CHK	G.Steinbach	25.02.92		
TOLERANCES UNLESS OTHERWISE SPECIFIED:		APVD	-	-	NAME	
0 PLC	± -	PRODUCT SPEC	-	-	2x2 pol. Locking Clip Gehaeuse	
1 PLC	± 0.2	APPLICATION SPEC	-	-	SIZE	A3
2 PLC	± -	WEIGHT	-	-	CAGE CODE	00779
3 PLC	± -	CUSTOMER DRAWING	-	-	DRAWING NO	C-965082
4 PLC	± -	SCALE	5:1	-	SHEET	1 OF 1
ANGLES	± 1°	RESTRICTED TO	-	-	REV	3
FINISH	-					