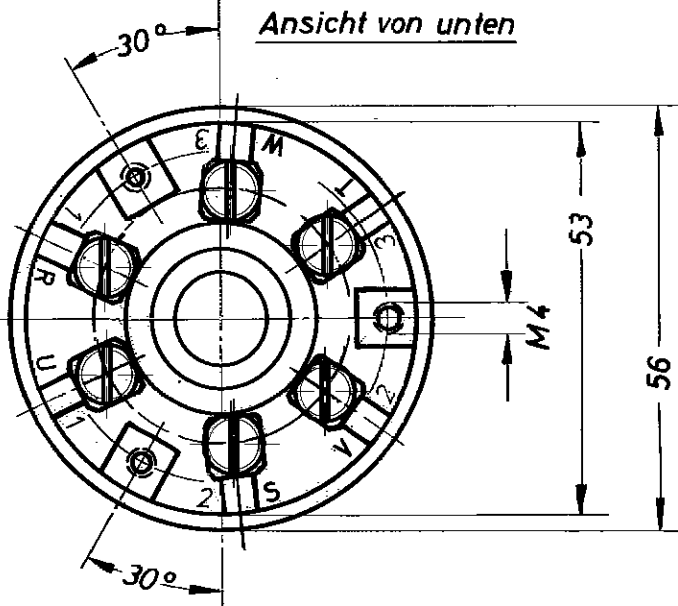
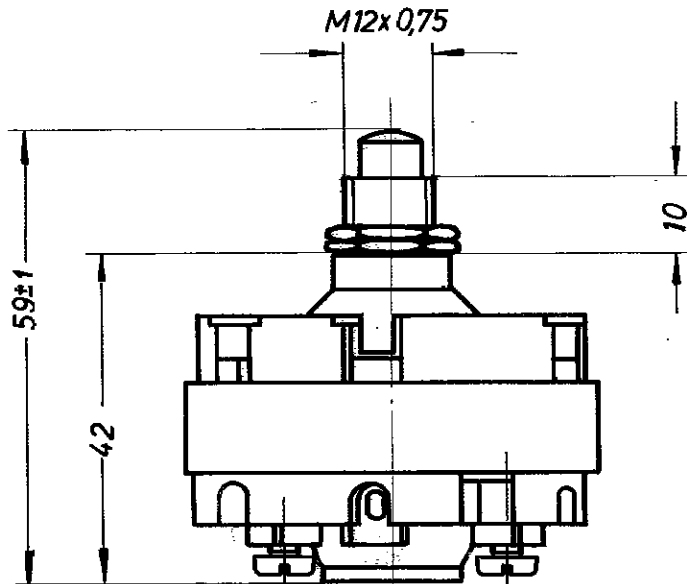


VERTRAULICH-CONFIDENTIAL
 © Alle Rechte bei Marquardt, auch fuer den Fall von Schutzrechtsanmeldungen. Jede Verfuegungsbefugnis, wie Kopier- und Weitergaberecht, bei uns.
 © This document is the exclusive property of Marquardt. Without our consent, it may not be reproduced or given to third parties.

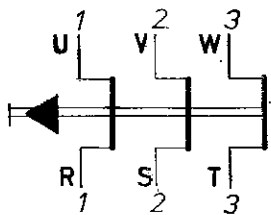


Aufschrift
 MARQUARDT
 1330.0401
 25(10)/400~5E4



Herstelljahr/-monat

Öffner 3-polig



3 Befestigungsschrauben
 lackgesichert.

Für Geräte der Klasse II geeignet

j	41535	12.01.05	gfr	Freimaßtoleranzen ± 0,5	TYP K	Blatt sheet 01	Index k		
i	29429	07.04.00	gfr						
h	23645	11.95	Ste						
g	20348	14.09.90	Bl	1965	Tag	Name	G	Maßstab	
f	16824	05.09.85	Ste						
e	12974	27.11.79	Stu	Bearb.	23.8.	Geräteschalter switch	S	1:1	
d	9725	24.3.75	He.	Gepr.	25.8.65				
c	9721	20.3.75	He.	Norm.					
b	9086	21.2.74	He.	MARQUARDT Marquardt GmbH, D-7201 Rietheim-Weilheim			1330.0401		
k	92417	31.10.14	rua						
Änderung	Änderung	Tag	Name						

Für diese Zeichnung gelten die Bestimmungen über den Schutz für Urheberrecht