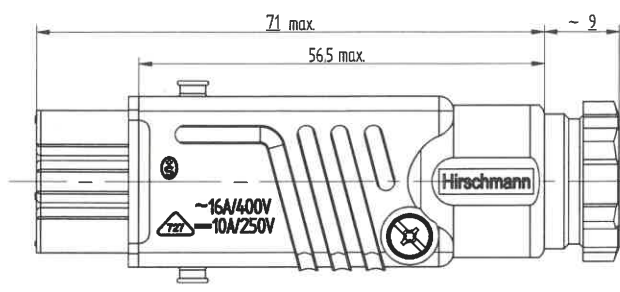
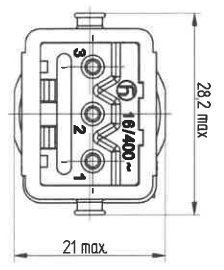




Untersicht  
(ohne Dichtung gezeichnet)  
Bottom view  
(drawn without sealing)



HUE 2

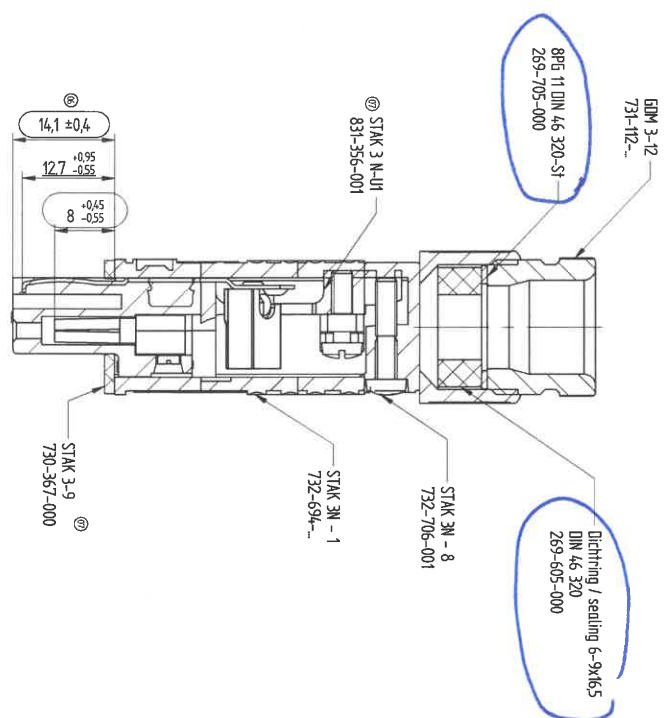
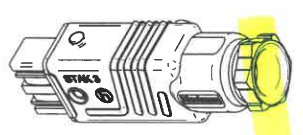
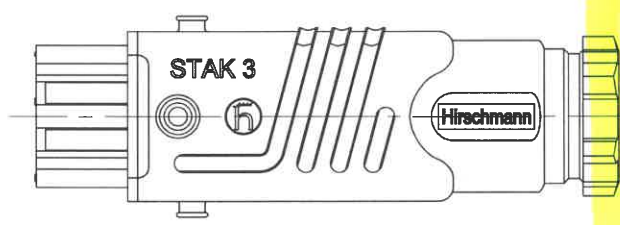


Fig.-Nr./index	Gehäuse	Druckschraube
832-150-100	732-694-100	731-112-100
832-150-106	732-694-106	731-112-106



1:1

00	Best-Nr./part no.	832-150-100	Druckschraube / screw	731-112-100
01	Best-Nr./part no.	832-150-106	Druckschraube / screw	731-112-106
02	Best-Nr./part no.	831-356-001	Gehäuse / housing	732-694-100
03	Best-Nr./part no.	732-694-106	Gehäuse / housing	732-694-106
04	Best-Nr./part no.	730-367-000	Gehäuse / housing	730-367-000
05	Best-Nr./part no.	732-694-100	Gehäuse / housing	732-694-100
06	Best-Nr./part no.	732-694-106	Gehäuse / housing	732-694-106
07	Best-Nr./part no.	731-112-100	Druckschraube / screw	731-112-100
08	Best-Nr./part no.	731-112-106	Druckschraube / screw	731-112-106
09	Best-Nr./part no.	896 11 DIN 46 320-S1 269-705-000	Dichtung / sealing	896 11 DIN 46 320-S1 269-705-000
10	Best-Nr./part no.	6-3x6,5 DIN 46 320 269-605-000	Dichtung / sealing	6-3x6,5 DIN 46 320 269-605-000

01	Best-Nr./part no.	832-150-100	Druckschraube / screw	731-112-100
02	Best-Nr./part no.	832-150-106	Druckschraube / screw	731-112-106
03	Best-Nr./part no.	831-356-001	Gehäuse / housing	732-694-100
04	Best-Nr./part no.	732-694-106	Gehäuse / housing	732-694-106
05	Best-Nr./part no.	730-367-000	Gehäuse / housing	730-367-000
06	Best-Nr./part no.	732-694-100	Gehäuse / housing	732-694-100
07	Best-Nr./part no.	732-694-106	Gehäuse / housing	732-694-106
08	Best-Nr./part no.	731-112-100	Druckschraube / screw	731-112-100
09	Best-Nr./part no.	731-112-106	Druckschraube / screw	731-112-106
10	Best-Nr./part no.	896 11 DIN 46 320-S1 269-705-000	Dichtung / sealing	896 11 DIN 46 320-S1 269-705-000
11	Best-Nr./part no.	6-3x6,5 DIN 46 320 269-605-000	Dichtung / sealing	6-3x6,5 DIN 46 320 269-605-000

01	Best-Nr./part no.	832-150-100	Druckschraube / screw	731-112-100
02	Best-Nr./part no.	832-150-106	Druckschraube / screw	731-112-106
03	Best-Nr./part no.	831-356-001	Gehäuse / housing	732-694-100
04	Best-Nr./part no.	732-694-106	Gehäuse / housing	732-694-106
05	Best-Nr./part no.	730-367-000	Gehäuse / housing	730-367-000
06	Best-Nr./part no.	732-694-100	Gehäuse / housing	732-694-100
07	Best-Nr./part no.	732-694-106	Gehäuse / housing	732-694-106
08	Best-Nr./part no.	731-112-100	Druckschraube / screw	731-112-100
09	Best-Nr./part no.	731-112-106	Druckschraube / screw	731-112-106
10	Best-Nr./part no.	896 11 DIN 46 320-S1 269-705-000	Dichtung / sealing	896 11 DIN 46 320-S1 269-705-000
11	Best-Nr./part no.	6-3x6,5 DIN 46 320 269-605-000	Dichtung / sealing	6-3x6,5 DIN 46 320 269-605-000

**HIRSCHMANN**  
Hirschmann Automation and Control GmbH  
Schnitzgraben Strasse 45 - 51  
D - 72526 Neudamm

Druckschraube / screw: 731-112-100  
Gehäuse / housing: 732-694-100  
Druckschraube / screw: 731-112-106  
Gehäuse / housing: 732-694-106  
Gehäuse / housing: 730-367-000  
Gehäuse / housing: 732-694-100  
Gehäuse / housing: 732-694-106  
Druckschraube / screw: 731-112-100  
Druckschraube / screw: 731-112-106  
Dichtung / sealing: 896 11 DIN 46 320-S1 269-705-000  
Dichtung / sealing: 6-3x6,5 DIN 46 320 269-605-000