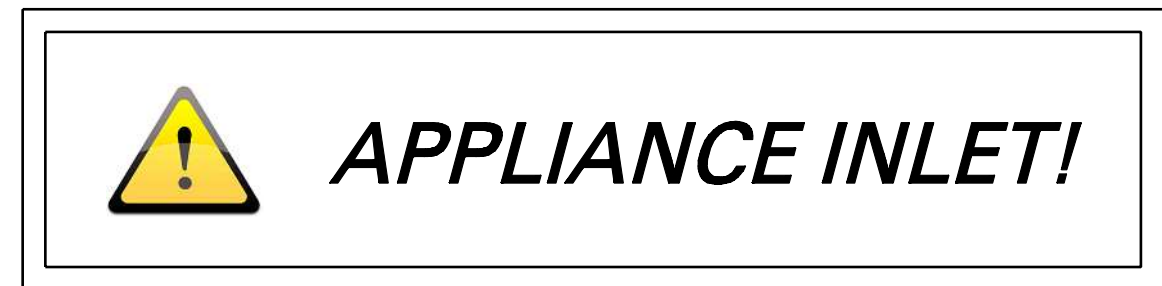
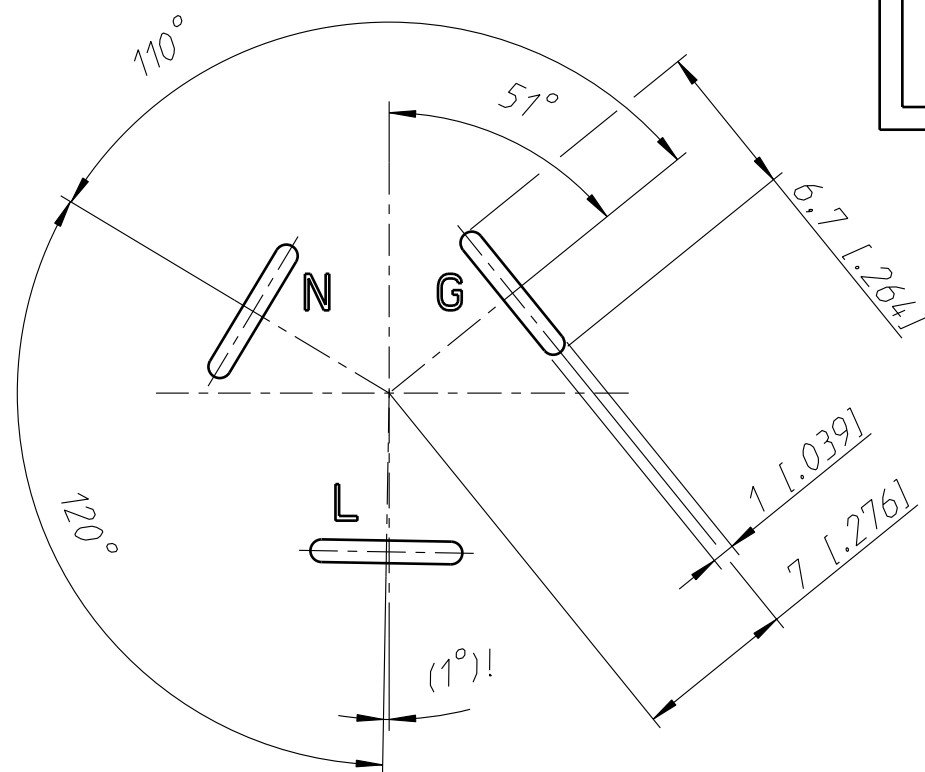
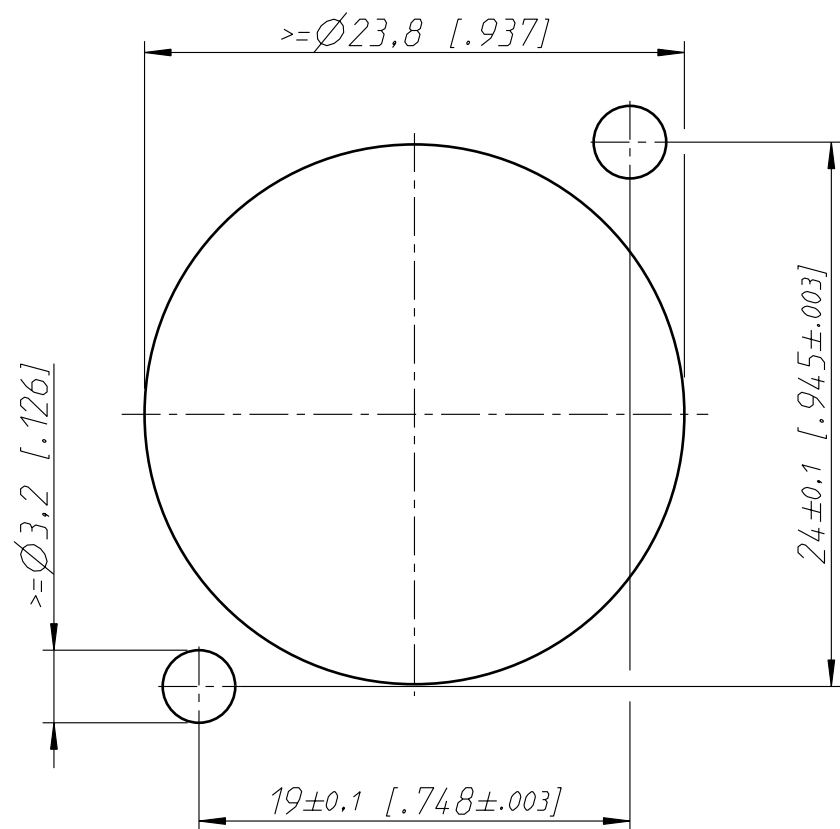


Frontplattenausschnitt Rückseite  
panel cutout rearside

Leiterplatten Layout Bestückungsseite  
PCB-Layout (component side)  
Toleranz:  $\pm 0.05$  [0.002]



Allgemeintoleranzen ISO 2768-m	Werkstoff	Massstab:	Gezeichnet	Datum	Name
Zeichnung urheberrechtlich geschützt (DIN 34) (C)	-	3:1 (A3)	Freigegeben	14.11.14	Ender
Benennung			Geaendert	-	-
powerCON NAC3MPX-WOT			Aend.-Nr.		Aend.-Index
NEUTRIK AG FL-9494 SCHAAN			Ersatz fuer:		Blatt 1 von 1 Bl.
			Zechn. Nr.		ST-NAC3MPX-WOT