

## Podrobný popis reproduktoru



### HLUBOKOTÓNOVÝ REPRODUKTOR

#### TS parametry

**ARX-168-10/4**

Nízkorezonanční reproduktor vhodný k dvoupásmovému ozvučení interiéru automobilů. Je určen k reprodukci dolního a s středního pásma slyšitelných kmitočtů v doporučené kombinaci s kalotovým výškovým reproduktorem ARV-040-03/4. Šasi je tvořeno plastovým košem, papírová membrána je nesena polyuretanovým závěsem.

1) DIN IEC 268-5, bez ozvučnice

2) ČSN IEC 268-5, bez ozvučnice

3) ČSN IEC 268-5, standardní ozvučnice, 1 W, 1 m, 200 - 10000 Hz

#### AKUSTICKÁ DATA

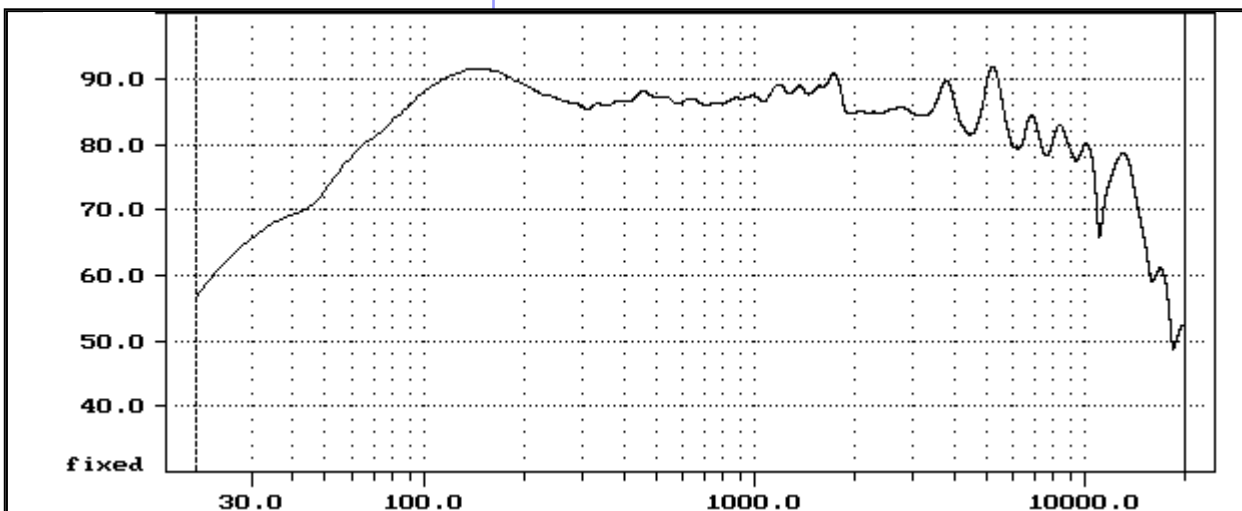
<b>Jmenovitý šumový příkon</b> <sup>1)</sup>	40 W
<b>Krátkodobý maximální příkon</b> <sup>2)</sup>	80 W
Jmenovitá impedance	4 Ohm
Rezonanční kmitočet	78 Hz
Jmenovitý kmitočtový rozsah	60 - 5000 Hz
<b>Charakteristická citlivost</b> <sup>3)</sup>	87 dB
Ekvivalentní objem	7,69 dm <sup>3</sup>
Elektrický činitel jakosti	1,14
Mechanický činitel jakosti	4,16
Celkový činitel jakosti	0,89

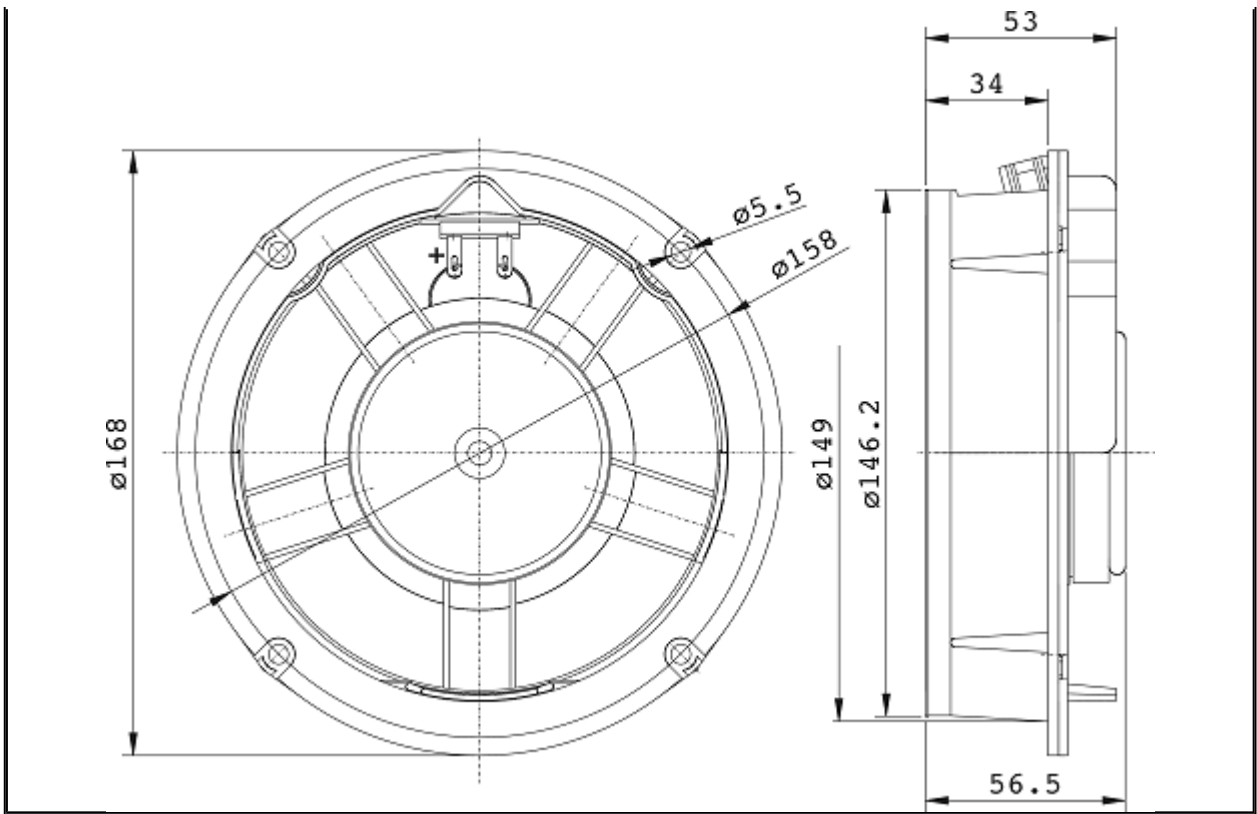
#### MECHANICKÁ DATA

Materiál nosiče cívky	hliník
Průměr vinutí kmitací cívky	25,4 mm
Výška vinutí kmitací cívky	- mm
Průměr jádra	- mm
Výška vzduchové mezery	- mm
Vnější průměr magnetu	72,5 mm
Vnitřní průměr magnetu	- mm
Výška magnetu	- mm
Vnější průměr kompenzačního magnetu	- mm
Vnitřní průměr kompenzačního magnetu	- mm
Výška kompenzačního magnetu	- mm
Hmotnost	0,57 kg

#### ZKUŠEBNÍ PODMÍNKY

Zkušební napětí	3 V
Kmitočtový rozsah	30 - 10000 Hz





[nahoru]