

SERIE / SERIES

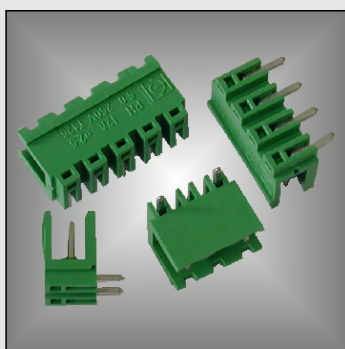
PASSO / PITCH

VERSIONE / VERSION

PHxx

5 - 10mm

ORIZZONTALE / HORIZONTAL



16A-450V / 750V-T125



**Certificato di approvazione EP152
Approval EP152**

(16A-450V-T125) passo / pitch 5
(16A-750V-T125) passo / pitch 10

CSV



File E178356 - Vol.1 Sec.4

(12A-300V) passo / pitch 5
(12A-300V) passo / pitch 10



**Licenza Nr. 40005779
Licence No. 40005779**

(12A-250V-T100) passo / pitch 5
(15A-500V-T100) passo / pitch 10

Passi / Pitches:
Posizione di montaggio / Mounting position:
Nr. Poli / Nr. poles:

5mm - 10mm
Orizzontale / Horizontal
02÷24 - (passo / pitch 5mm)
02÷12 - (passo / pitch 10mm)

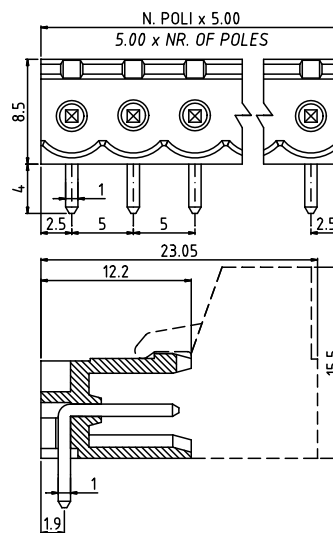
Caratteristiche elettriche / Electrical characteristics

Corrente nominale / Rated current: 16A
Tensione nominale / Rated voltage: 450V - (passo / pitch 5)
750V - (passo / pitch 10)
Tensione di prova / Test voltage: 2,5 kVeff./60s (EN 60998-1) - 450V
3 kVeff./60s (EN 60998-1) - 750V

Caratteristiche generali / General characteristics

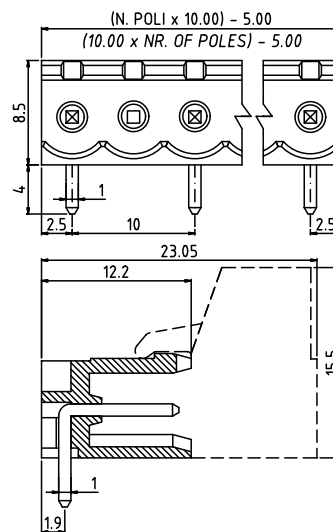
Ø fori circuito stampato / PCB holes diameter: min Ø1,5mm
Temperatura di esercizio continua / Working temp.re: 125°C
Colore standard / Standard colour: Verde / Green

passo / pitch 5mm



La presa può essere codificata applicando il polarizzatore presa POL-P nelle apposite scanalature.
The male connector can be coded by inserting the male coding clip POL-P are inserted into the recesses in the corresponding header.

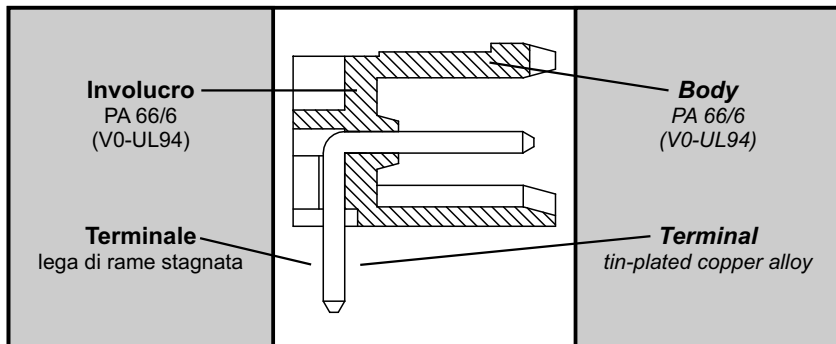
passo / pitch 10mm



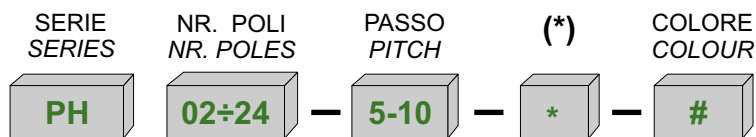
La presa può essere codificata applicando il polarizzatore presa POL-P nelle apposite scanalature.
The male connector can be coded by inserting the male coding clip POL-P are inserted into the recesses in the corresponding header.

NOTA / NOTE:

I connettori euroclamp devono essere estratti solo in assenza di tensione.
Only actuate euroclamp plug-in connectors when under no load condition.



COME ORDINARE / HOW TO ORDER



Esempio / Example

PH02-5-GY

(Presca orizzontale 02 poli - passo 5mm - grigio)
(Horizontal male 02 poles - pitch 5mm - grey)

(*) Codice personalizzazione - (Definizione a cura di euroclamp)
Custom code - (Definition made by euroclamp)

(#) Da specificare solo se diverso da quello standard
The colour must be specified only if different from the standard one

ASS.EL. Srl - C.so 25 Archi fraz. Roccaravindola - 86070 MONTAQUILA (IS) - ITALY

Tel. / Fax: +39(0)865-96517 / 96363 / 96281 e-mail: info@euroclamp.it web site: www.euroclamp.it