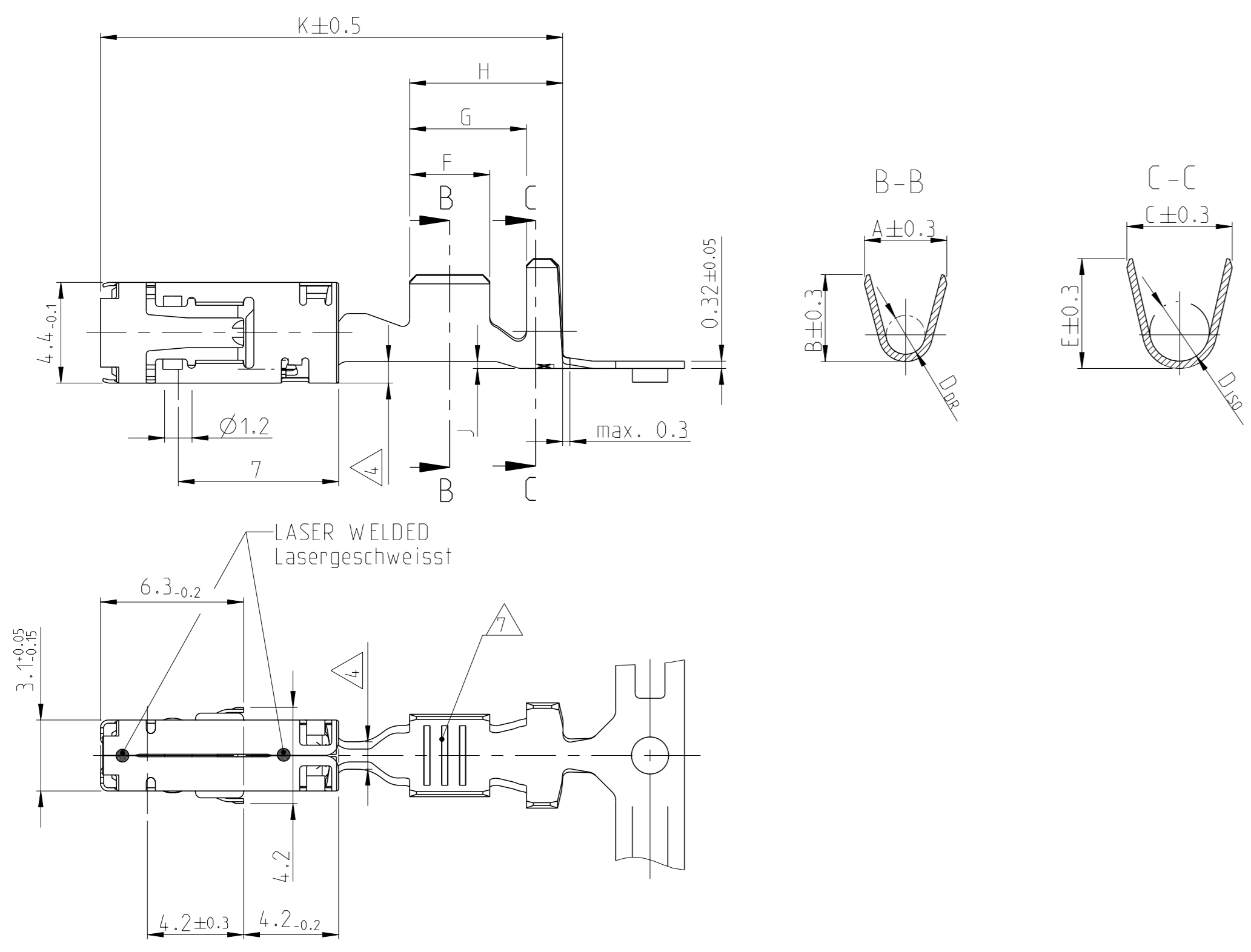
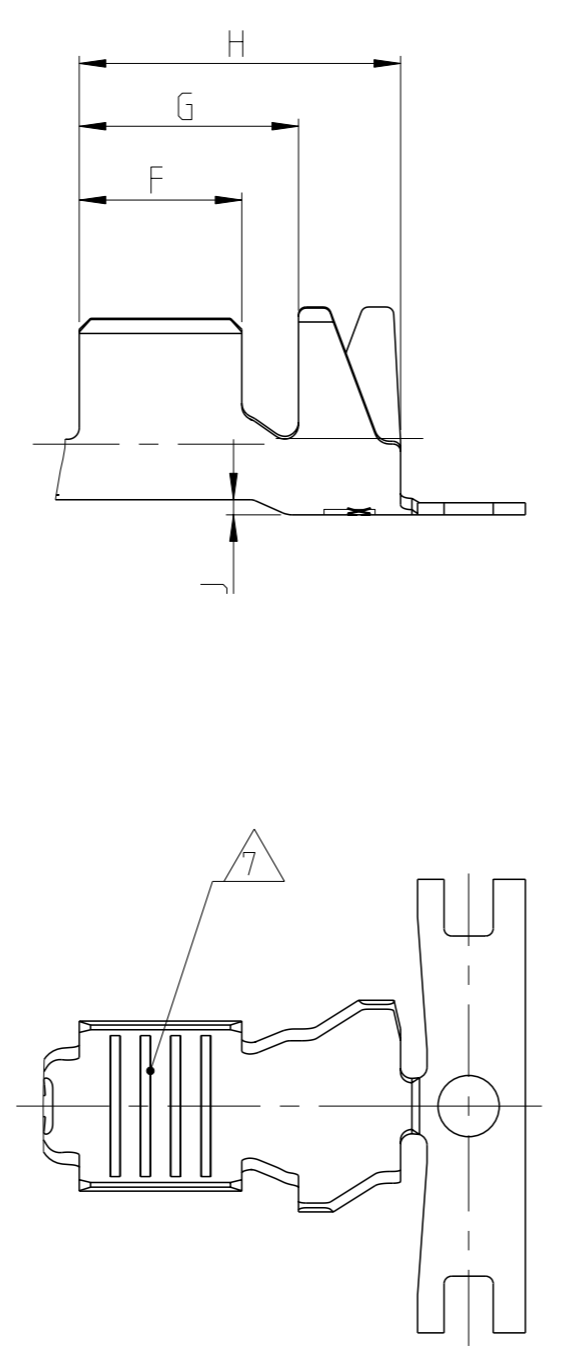


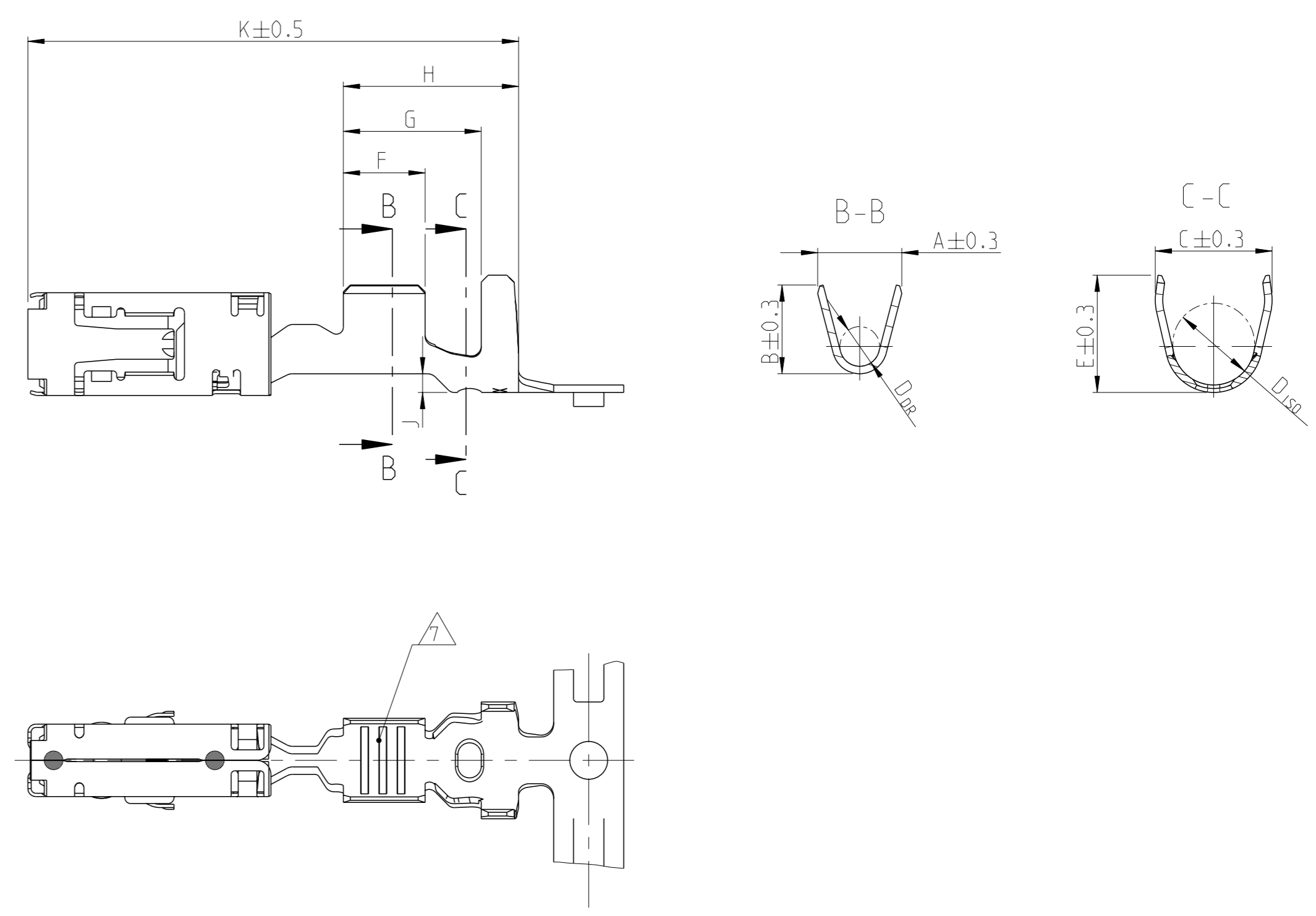
STANDARD CRIMP



ONLY FOR WIRE SIZE RANGE 4mm²
 Nur fuer Drahtgroessenbereich 4mm²



SINGLE WIRE SEAL
 Einzeldichtungssystem



REVISIONS				
#	CT#	DESCRIPTION	DATE	OWN / APVD
C3		PN's freigegeben	12APR2002	MDg -
C4		ADD HOLE TO CANTILEVER SPRING	15JUN2004	Pfeil. -
C5		MATERIAL DESCRIPTION CHANGED TO X10CrNi18-8	06FEB2007	Frueth. Pfeil. -
C6		NEW CREO DRAWING CREATED /PN 1-2288092-3 added	16OC12014	Ho. Leim. -

- NOTES:
 Bemerkungen:
- MATING PART SEE INTERFACE DRAWING
 TE-NO.: 114-18230-002
 Gegenstecker nach Ausfuehrungsvorschrift
 TE-Nr.: 114-18230-002
 - ONLY FOR FLR-WIRE SEE DIN 7551.PART 6
 Nur fuer FLR-Leitungen nach DIN 72551. Teil 6

- 3 SURFACE:
 - PRE TIN PLATED 1 TO 3 µm
 - GOLD PLATED MIN. 2 µm (ONLY CONTACT AREA)
 - SILVER PLATED 3 TO 5 µm (ONLY CONTACT AREA)
 Oberflaeche:
 - verzinkt 1 bis 3 µm
 - vergoldet min. 2 µm (nur Kontaktzone)
 - versilbert 3 bis 5 µm (nur Kontaktzone)
- 4 GAUGE INSPECTION
 Lehrenpruefung
- 5 DETAILS OF DESIGN ARE LEFT TO MANUFACTURER
 Einzelheiten der Ausfuehrung bleiben dem Hersteller ueberlassen
- 6 ONLY GERMAN LANGUAGE VERSION SHALL BE BINDING
 Massgebend ist der deutsche Text
- 7 DIFFERENT SHAPE AND NUMBER OF SERRATIONS POSSIBLE
 Unterschiedliche Form und Anzahl der Rillen moeglich
- 8 SILVER PLATED VERSION FOR INCREASED LIMIT TEMPERATURE
 Versilberte Version fuer erhoehnte Grenztemperatur

VERSION Ausfuhrung	ORDER-NO. STRIP-FORM Bestell-Nr. Bandware	REV	BODY werkstoff	SPRING	SURFACE Oberflaeche	WIRE SIZE RANGE Leiter- quer- schnitt mm ²	CRIMP DIMENSIONS / Crimpabmessungen mm										WEIGHT Gewicht g	SINGLE WIRE SEAL Einzeldichtung TE CONNECTIVITY NO.	DEAD END PLUG Blindstopfen TE CONNECTIVITY NO.	APPLICATION TOOLS Verarbeitungswerkzeuge		
							A	B	D _{DR}	C	E	D _{ISO}	F	G	H	J					K	
SINGLE WIRE SEAL / Einzeldichtung	967543-3	C	X10CrNi18-8	CUNI51	SILVER PLATED versilbert	1.5 - 2.5	3.6	3.8	1.7	5.0	5.0	3.5	3.5	5.9	7.5	0.8	21	0.55	828905-1	828922-1	SEE APPLICATION SPECIFICATION 114-18144-0 siehe Verarbeitungsspezifikation 114-18144-0	
	967543-2	B			GOLD PLATED vergoldet		0.5 - 1.0	2.5	2.7	1.2	4.8	4.8	3.3	3	5.4	7	0.75	21	0.51	828904-1		828922-1
	967543-1	F			PRE TIN PLATED verzinkt	0.35		2.1	2.1	0.8	4.5	4.5	3.2	2.5	4.9	6.5	0.75	21	0.49	828904-1		828922-1
	967542-2	B			GOLD PLATED vergoldet			4	4.5	4.8	2.3	5.6	5.5	3.4	4.3	5.8	8.5	0.4	22.1	0.60		-
967542-1	F	PRE TIN PLATED verzinkt			1.5 - 2.5	3.6			3.8	1.7	4.6	4.8	2.6	3.5	5.1	6.7	0.3	20.2	0.54	-		-
967541-1	B	PRE TIN PLATED verzinkt				0.5 - 1.0	2.5	2.7	1.2	3.3	3.5	1.8	3	4.6	6.2	0.2	20.2	0.49	-	-		
STANDARD CRIMP	1-2288092-3 8	A	SILVER PLATED versilbert	-	-		-	-	-	-	-	-	-	-	-	-	-	-	-	-	-	
	967703-1	D	PRE TIN PLATED verzinkt																			
	967702-2	B	GOLD PLATED vergoldet																			
	967702-1	D	PRE TIN PLATED verzinkt																			

THIS DRAWING IS A CONTROLLED DOCUMENT.		OWN S. Blidar 12.10.98	NAME PRODUCT GROUP DRAWING FOR Tabellenzeichnung fuer 2.8mm SENSOR FLAT CONTACT, TYPE I
DIMENSIONS: mm		CHK G. Hotea 12.10.98	SIZE 114-18144-0
TOLERANCES UNLESS OTHERWISE SPECIFIED: ±0.2		APVD J. Woller 12.10.98	RESTRICTED TO
MATERIAL		WEIGHT	SCALE 5:1 SHEET 1 OF 1 REV C6
Customer Drawing			