




**16A-450V / 750V-T125**




**Certificato d'approvazione EP152  
Approval EP152**  
(16A-450V-T125) passo / pitch 5,08  
(16A-750V-T125) passo / pitch 10,16



**File E178356 - Vol.1 Sec.4**  
(12A-300V) passo / pitch 5,08  
(12A-300V) passo / pitch 10,16



**In corso  
Pending**



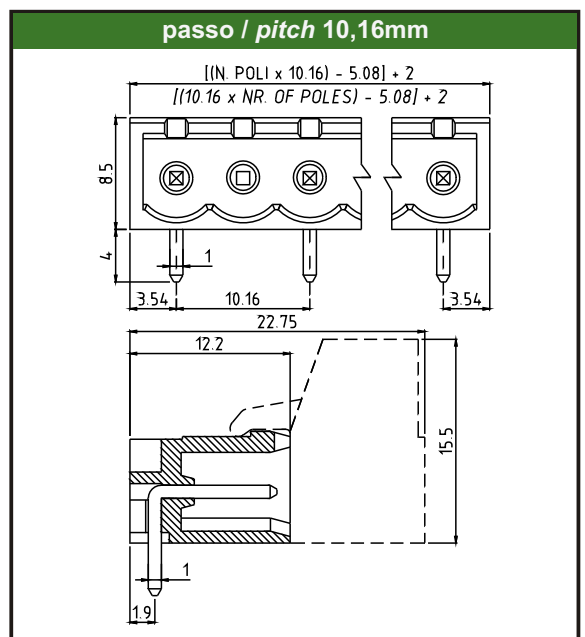
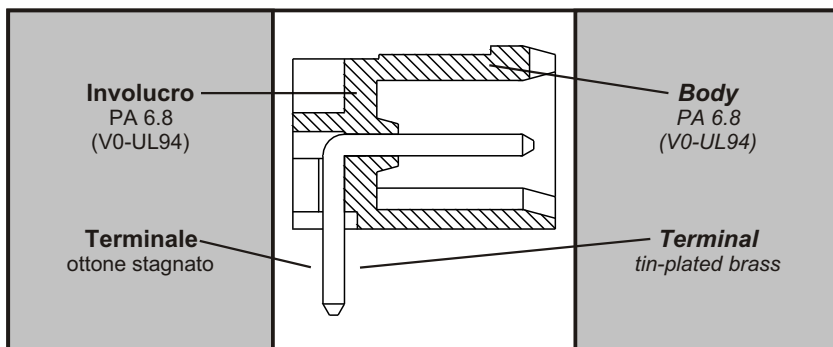
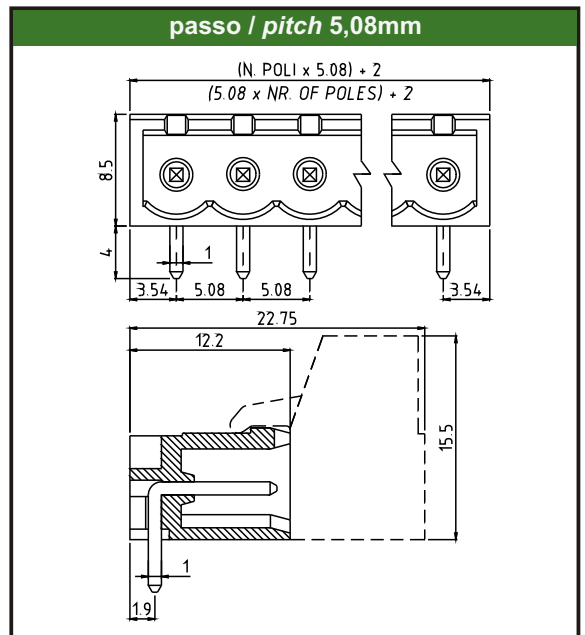
Passi / Pitches: 5,08mm - 10,16mm  
 Posizione di montaggio / Mounting position: Orizzontale / Horizontal  
 Nr. Poli / Nr. poles: 02+24 - (passo / pitch 5,08)  
 02+12 - (passo / pitch 10,16)

**Caratteristiche elettriche / Electrical characteristics**

Corrente nominale / Rated current: 16A  
 Tensione nominale / Rated voltage: 450V - (passo / pitch 5,08)  
 750V - (passo / pitch 10,16)  
 Tensione di prova / Test voltage: 2,5KV eff./60s (EN 60998-1) - 450V  
 3KV eff./60s (EN 60998-1) - 750V

**Caratteristiche generali / General characteristics**

Peso per via / Weight per pole: 0,4gr.  
 Grado di protezione / Protection degree: IP10  
 Ø fori circuito stampato / PCB holes diameter: min. Ø1,5mm  
 Temperatura di esercizio continua / Working temp.re: 125°C  
 Colore standard / Standard colour: Verde / Green



**COME ORDINARE / HOW TO ORDER**

SERIE SERIES	NR. POLI NR. POLES	PASSO PITCH	VERSIONE VERSION	(*)	COLORE COLOUR
PH	02+24	5,08-10,16	P	*	#

**Esempio / Example**  
**PH02-5,08-P-GY**  
 (Presse orizzontale 02 poli - passo 5,08mm - con pareti - grigio)  
 (Horizontal male 02 poles - pitch 5,08mm - with closed end - grey)

(\*) Codice personalizzazione - (Definizione a cura di euroclamp)  
 Custom code - (Definition made by euroclamp)

(#) Da specificare solo se diverso da quello standard  
 The colour must be specified only if different from the standard one

**NOTA / NOTE:**  
 I connettori euroclamp devono essere estratti solo in assenza di tensione.  
 Only actuate euroclamp plug-in connectors when under no load condition.