

SERIE / SERIES

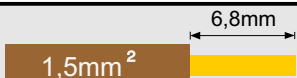
**MVE15**

PASSO / PITCH

**5 - 10mm**

VERSIONE / VERSION

**VERTICALE / VERTICAL**



**17,5A-450V / 750V-T125**



**Certificato d'approvazione EP151**

**Approval EP151**

(17,5A-450V-T125-1.5mm²) passo / pitch 5  
(17,5A-750V-T125-1.5mm²) passo / pitch 10



**File E178356 - Vol.1 Sec.1**

(17,5A/10A fld wrng-300V-3.6in.lbs.-16+30AWG) passo / pitch 5  
(17,5A/10A fld wrng-600V-3.6in.lbs.-16+30AWG) passo / pitch 10



**Licenza Nr. 129618**

**Licence No. 129618**

(17,5A-450V-T125-1.5mm²) passo / pitch 5  
(17,5A-750V-T125-1.5mm²) passo / pitch 10

Condottole connettibile / Wire section:

1,5mm² (16AWG) flessibile / stranded  
2,5mm² (14AWG) rigido / solid  
2 x 1,5mm² (16AWG) rigido / solid

Apertura introduzione filo / Cage clamp recess size:

2,6 x 3,2mm

Passi / Pitches:

5mm - 10mm

Posizione di montaggio / Mounting position:

Verticale / Vertical

Sistema di connessione / Connection system:

Lamella / Cage clamp

Nr. Poli / Nr. poles:

2 / 3 / 5 modulari / modular (p. 5mm)  
1 / 2 / 3 modulari / modular (p. 10mm)

**Caratteristiche meccaniche / Mechanical characteristics**

Vite imperdibile / Captive screw:

M2,5

Coppia di serr. consigliata / Rec. tightening torque:

0,4Nm (3,6in.lbs.)

**Caratteristiche elettriche / Electrical characteristics**

Corrente nominale / Rated current:

17,5A

Tensione nominale / Rated voltage:

450V - (passo / pitch 5)  
750V - (passo / pitch 10)

Tensione di prova / Test voltage:

2,5 kVeff./60s (EN 60998-1) - 450V  
3 kVeff./60s (EN 60998-1) - 750V

**Caratteristiche generali / General characteristics**

Lunghezza di spellatura / Stripping length:

max 6,8mm

Ø fori circuito stampato / PCB holes diameter:

min Ø1,5mm

Temperatura di esercizio continua / Working temp.re:

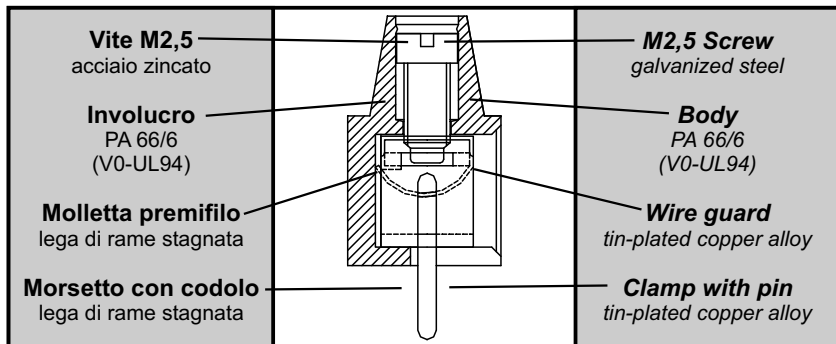
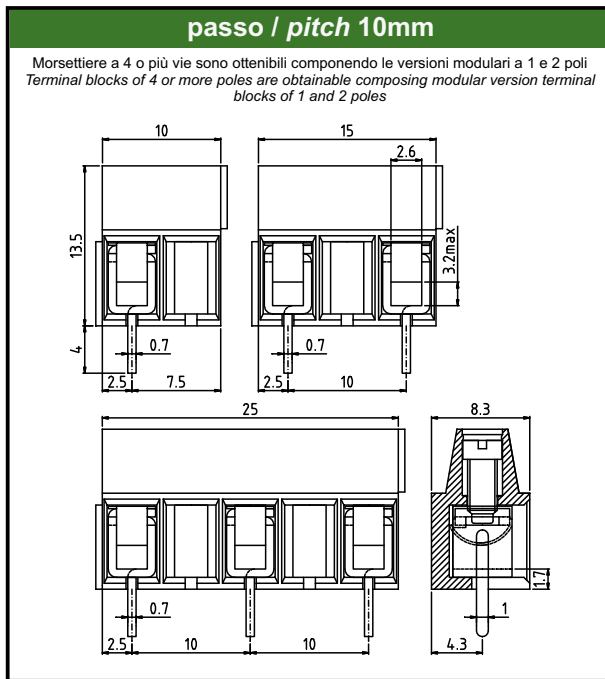
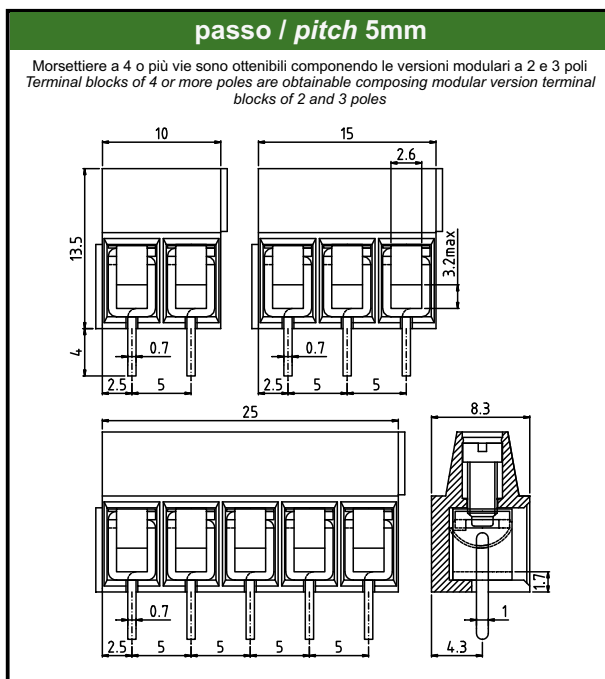
125°C

Siglatura / Marking:

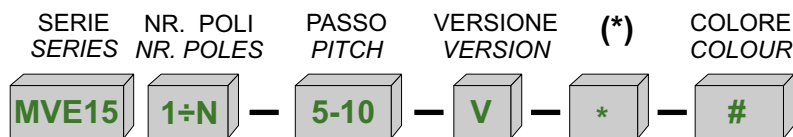
Etichette adesive / Adhesive labels  
Tampografia / Pad printing

Colore standard / Standard colour:

**Verde / Green**



**COME ORDINARE / HOW TO ORDER**



Esempio / Example  
**MVE152-5-V-GY**

(Morsettiera 2 poli - passo 5mm - verticale - grigio)  
(Terminal block 2 poles - pitch 5mm - vertical - grey)

(\*) Codice personalizzazione - (Definizione a cura di euroclamp)  
Custom code - (Definition made by euroclamp)

(#) Da specificare solo se diverso da quello standard  
The colour must be specified only if different from the standard one

**NOTA / NOTE:**

Per evitare interferenza tra i pin ed il c.s. occorre prevedere un'interruzione della morsettiera quando il numero dei poli è superiore a 30.  
In order to avoid interference between the pin and the pcb, the terminal row should be interrupted when the number of positions exceeds 30.

**ASS.EL. Srl - C.so 25 Archi fraz. Roccaravindola - 86070 MONTAQUILA (IS) - ITALY**

Tel. / Fax: +39(0)865-96517 / 96363 / 96281 e-mail: info@euroclamp.it web site: www.euroclamp.it