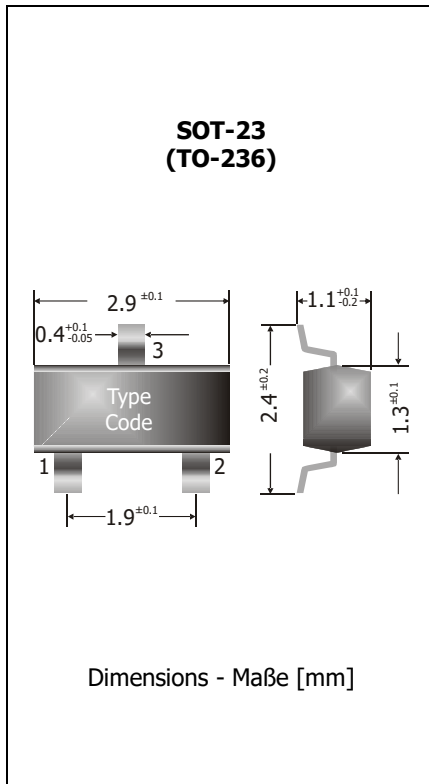


<b>MMTV431A</b> <b>Adjustable Precision Shunt Regulator</b> <b>Einstellbarer Präzisions-Shunt-Regler</b>	$V_O = V_{REF} \dots 20 \text{ V}$ $V_{REF} = 1.240 \text{ V} \pm 0.5\%$ $I_K = 0.1 \dots 20 \text{ mA}$	$Z_{KA} \sim 0.25 \Omega$ $T_{jmax} = 125^\circ\text{C}$
--	--	---

Version 2019-05-27



**Typical Applications**

Precision voltage reference for voltage regulators & comparators  
 Replacement of low voltage Zener diodes  
 Low device-count power supply for microcontrollers  
 Secondary side control in converter circuits  
 Commercial grade <sup>1)</sup>

**Features**

Low output impedance  
 Narrow tolerance band  
 Also available with  $V_{REF} = 2.495 \text{ V}$ : MMTL431A  
 Compliant to RoHS, REACH, Conflict Minerals <sup>1)</sup>

**Mechanical Data <sup>1)</sup>**

Taped and reeled 3000 / 7"  
 Weight approx. 0.01 g  
 Case material UL 94V-0  
 Solder & assembly conditions 260°C/10s  
 MSL = 1

**Typische Anwendungen**

Präzisions-Spannungsreferenz für Spannungsregler & Komparatoren  
 Ersatz für Z-Dioden mit niedriger Spannung  
 µController Spannungsversorgung mit geringem Bauteilbedarf  
 Ausgangsspannungsregelung in Wandlerschaltungen  
 Standardausführung <sup>1)</sup>

**Besonderheiten**

Niedrige Ausgangsimpedanz  
 Enge Spannungstoleranz  
 Auch erhältlich mit  $V_{REF} = 2.495 \text{ V}$ : MMTL431A  
 Konform zu RoHS, REACH, Konfliktmineralien <sup>1)</sup>

**Mechanische Daten <sup>1)</sup>**

Gegurtet auf Rolle  
 Gewicht ca.  
 Gehäusematerial  
 Löt- und Einbaubedingungen



<b>MMTV431A</b>  Standard 1 = R 2 = K 3 = A	Type Code 432	- / -
--	------------------	-------

**Maximum ratings <sup>2)</sup>**

**Grenzwerte <sup>2)</sup>**

Cathode voltage Kathoden-Spannung		$V_{KA}$	20 V
Cathode current Kathodenstrom	DC	$I_K$	-20 ... +20 mA
Reference input current Referenz-Eingangstrom	DC	$I_R$	-0.05 ... +3 mA
Total power dissipation Gesamt-Verlustleistung		$P_{tot}$	330 mW <sup>3)</sup>
Junction temperature – Sperrschichttemperatur		$T_j$	+150°C
Operating ambient temperature – Umgebungstemperatur im Betrieb		$T_A$	-40...+125°C
Storage temperature – Lagerungstemperatur		$T_S$	-55...+150°C

1 Please note the [detailed information on our website](#) or at the beginning of the data book  
 Bitte beachten Sie die [detaillierten Hinweise auf unserer Internetseite](#) bzw. am Anfang des Datenbuches  
 2  $T_A = 25^\circ\text{C}$ , unless otherwise specified –  $T_A = 25^\circ\text{C}$ , wenn nicht anders angegeben  
 3 Mounted on P.C. board with 3 mm<sup>2</sup> copper pad at each terminal  
 Montage auf Leiterplatte mit 3 mm<sup>2</sup> Kupferbelag (Lötpad) an jedem Anschluss

**Characteristics <sup>1, 2)</sup>****Kennwerte <sup>1, 2)</sup>**

		<b>Min.</b>	<b>Typ.</b>	<b>Max.</b>	
Reference voltage – Referenz-Spannung $V_{KA} = V_{REF}, I_K = 10 \text{ mA}$		$V_{REF}$	1.234 V	1.240 V	1.246 V
Temperature drift of $V_{REF}$ – Temperaturdrift von $V_{REF}$ $V_{KA} = V_{REF}, I_K = 10 \text{ mA}$ $T_j = -40^\circ\text{C} \dots + 85^\circ\text{C}$ $T_j = -40^\circ\text{C} \dots + 125^\circ\text{C}$		$\Delta V_{REF}$	–	6 mV 11 mV	20 mV 31 mV
Dependence of $V_{REF}$ on $V_{KA}$ – Abhängigkeit von $V_{REF}$ von $V_{KA}$ $I_K = 10 \text{ mA}$ $\Delta V_{KA} = 18 \text{ V} - V_{REF}$		$\Delta V_{REF}/\Delta V_{KA}$	–	-1.5 mV/V	-2.7 mV/V
Reference input current – Referenz-Eingangsstrom $I_K = 10 \text{ mA}, R_1 = 10 \text{ k}\Omega, R_2 = \infty$		$I_R$	–	0.15 $\mu\text{A}$	0.5 $\mu\text{A}$
Temperature drift of $I_R$ – Temperaturdrift von $I_R$ $I_K = 10 \text{ mA}, R_1 = 10 \text{ k}\Omega, R_2 = \infty$ $T_j = -40^\circ\text{C} \dots + 85^\circ\text{C}$ $T_j = -40^\circ\text{C} \dots + 125^\circ\text{C}$		$\Delta I_R$	–	0.1 $\mu\text{A}$ 0.15 $\mu\text{A}$	0.4 $\mu\text{A}$ 0.5 $\mu\text{A}$
Minimum regulation current – Minimaler Regelstrom $V_{KA} = V_{REF}$ $T_j = -40^\circ\text{C} \dots + 125^\circ\text{C}$		$I_{K(\text{min})}$	–	55 $\mu\text{A}$	100 $\mu\text{A}$
Off-state cathode current – Kathoden-Sperrstrom $V_{KA} = 18 \text{ V}, V_{REF} = 0 \text{ V}$ $T_j = -40^\circ\text{C} \dots + 125^\circ\text{C}$		$I_{K(\text{off})}$	–	0.05 $\mu\text{A}$	1 $\mu\text{A}$
Dynamic output impedance – Ausgangsimpedanz $V_{KA} = V_{REF}, I_K = 0.1 \text{ mA} \dots 15 \text{ mA}, f \leq 1 \text{ kHz}$		$ Z_{KA} $	–	0.25 $\Omega$	0.4 $\Omega$
Thermal resistance junction-ambient Wärmewiderstand Sperrschicht-Umgebung		$R_{thA}$	< 380 K/W <sup>3)</sup>		

**Recommended operating area <sup>2)</sup>****Empfohlener Betriebsbereich <sup>2)</sup>**

		<b>Min.</b>	<b>Max.</b>
Cathode voltage – Kathoden-Spannung <sup>4)</sup>	$V_{KA}$	$V_{REF}$	18 V
Cathode current – Kathodenstrom <sup>4)</sup>	$I_K$	0.1 mA	20 mA
Ambient temperature – Umgebungstemperatur <sup>5)</sup>	$T_A$	-40°C -40°C	+85°C +125°C
For stable operation – Für stabilen Betrieb	$I_K = 0.1 \dots 2 \text{ mA}$	–	470 pF
	$I_K = 2 \dots 5 \text{ mA}$	–	20 nF
	$I_K = 5 \dots 20 \text{ mA}$	5.1 nF	82 nF

1  $T_j = 25^\circ\text{C}$  and  $C_L = 0$ , unless otherwise specified –  $T_j = 25^\circ\text{C}$  und  $C_L = 0$ , wenn nicht anders angegeben

2 Refer to Fig. 1 "Test circuit for characteristics" – Siehe Fig. 1 „Testschaltung für Kennwerte“

3 Mounted on P.C. board with 3 mm<sup>2</sup> copper pad at each terminal  
Montage auf Leiterplatte mit 3 mm<sup>2</sup> Kupferbelag (Löt-pad) an jedem Anschluss

4 Considering  $V_{KA} \times I_K \leq P_{tot}$  and recommended  $T_j$  – Unter Beachtung von  $V_{KA} \times I_K \leq P_{tot}$  und dem empfohlenen  $T_j$

5 i)  $\Delta V_{REF}/V_{REF}$  max. 1.6%

ii)  $\Delta V_{REF}/V_{REF}$  max. 2.5%

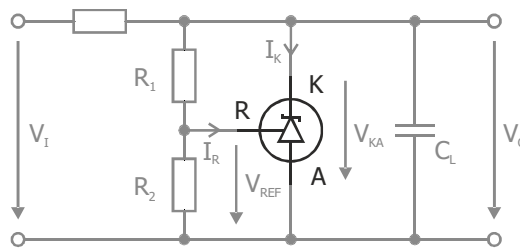
**Application Notes**

**Applikationshinweise**

**Fig. 1** Test circuit for characteristics/  
Shunt regulator/  
Voltage Reference

$$V_O = (1 + R_1/R_2) V_{REF} + I_R \times R_1$$

Stability criteria see  
„Recommended operating area“.



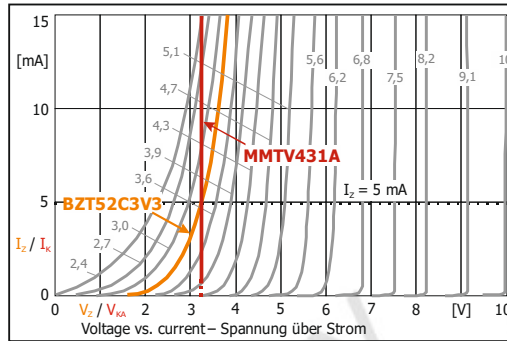
**Fig. 1** Testschaltung für  
Kennwerte/  
Shunt-Regler/  
Spannungsreferenz

$$V_O = (1 + R_1/R_2) V_{REF} + I_R \times R_1$$

Stabilitätskriterien siehe  
„Empfohlener Betriebsbereich“

**Fig. 2** Replacement of  
low voltage Zener diodes

Comparison between a  
BZT52C3V3 and the MMTV431A  
adjusted to 3.3V according to Fig.  
1: The shunt regulator shows a  
better linearity with very tight  
tolerance band and low  
temperature drift.

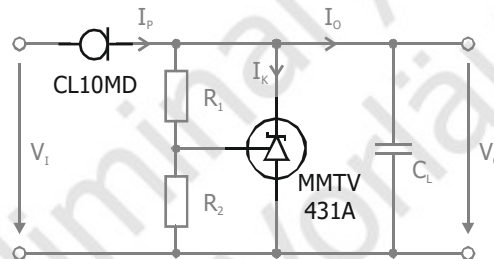


**Fig. 2** Ersatz für  
Z-Dioden mit  
niedriger Spannung

Vergleich zwischen einer  
BZT52C3V3 und dem MMTV431A  
eingestellt auf 3,3 V gemäß Fig. 1:  
Der Shunt-Regler zeigt eine  
bessere Linearität bei sehr engem  
Toleranzband und niedriger  
Temperaturdrift.

**Fig. 3** Low device-count  
power supply for  
microcontrollers and other  
circuits with low current need

The current limiting diode  
CL10MD provides a constant  
current over a wide input voltage  
range (~3 V ... 90 V). For  
dimensioning, refer to the data  
sheet of the CL10MD.

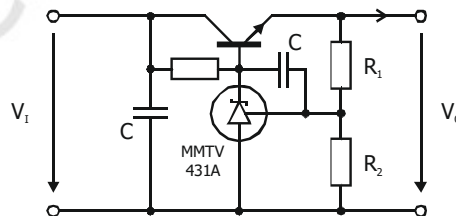


**Fig. 3** Spannungsversorgung  
mit geringem Bauteilbedarf für  
µController/Schaltungen mit  
niedrigem Eingangsstrom

Die Strombegrenzerdiode  
CL10MD liefert einen konstanten Strom  
über einen weiten Eingangs-  
spannungsbereich (~3 V ... 90 V).  
Dimensionierung gemäß Daten-  
blatt der CL10MD.

**Fig. 4** Precision  
voltage regulator

$$V_O = (1 + R_1/R_2) V_{REF}$$

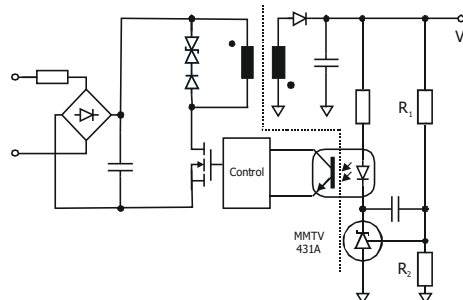


**Fig. 4** Präzisions-  
Spannungsregler

$$V_O = (1 + R_1/R_2) V_{REF}$$

**Fig. 5** Secondary side  
regulation of a flyback  
converter

The MMTV431A provides a  
reference voltage and is used as  
error amplifier.



**Fig. 5** Regelung der  
Ausgangsspannung eines  
Sperrwandlers

Der MMTV431A dient als  
Spannungsreferenz und  
Fehlerverstärker.

**Disclaimer:** See data book page 2 or [website](#)

The application notes describe circuit proposals and shall not be considered as assured and proven solution for any device. No warranty or guarantee, expressed or implied is made regarding the availability, performance or suitability of any device, circuit etc, neither does it convey any license under its patent rights of others.

**Haftungsausschluss:** Siehe Datenbuch Seite 2 oder [Internet](#)

Die Applikationshinweise zeigen Schaltungsbeispiele und dienen allein deren Beschreibung. Sie sind nicht als zugesagte oder geprüfte Eigenschaften im Rechts-Sinne zu verstehen. Es wird keine Gewähr bezüglich Liefermöglichkeit, Ausführung oder Einsatzmöglichkeit der Bauelemente übernommen, noch dass die angegebenen Bauelemente, Baugruppen, Schaltungen etc. frei von Schutzrechten sind.