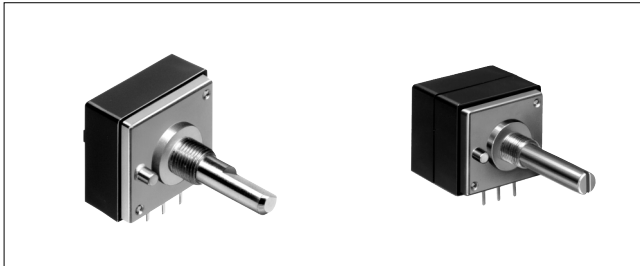


## 27形金属軸ボリューム (ミニデテント)

## 27mm Size Metal Shaft Potentiometers (Mini-detent)

優れた操作フィーリングと高特性を誇る高級ボリューム。

High-grade potentiometer featuring good control feeling and better characteristics.



## ■ 特長

- オーディオの高級ボリュームとして、優れた操作フィーリング、高精度の特性 (相互偏差特性、抵抗変化特性など) を有する。

## ■ 用途

- 高級オーディオ機器の音量およびレベルコントロールボリューム

## ■ Features

- These high-grade potentiometer offers comfortable operation and possesses high precision characteristics (gang error, resistance taper, etc.) ideal for audio applications.

## ■ Applications

- Volume and level controls in high-grade audio sets.

## ■ 製品一覧 Products Line

| タイプ<br>Type                          | 製品名<br>Model | 取付高さ<br>Mounting<br>height<br>(mm) | クリックバラエティ<br>Detent variety                      | 相互偏差<br>Gang error<br>(dB)  |
|--------------------------------------|--------------|------------------------------------|--|---|
| 1軸単連<br>Single-shaft,<br>single-unit | RK27111      | 12.5                               | センタクリック<br>Center detent<br>11<br>21<br>31<br>41 | -60dB~0dB<br>3dB 以内<br>ただし抵抗値、<br>変化特性により<br>-80dB~-60dB<br>5dB以内可<br>-60dB to 0dB<br>within 3dB<br>Depending on resistance<br>and taper,<br>-80dB to -60dB<br>within 5dB<br>possible |
| 1軸2連<br>Single-shaft,<br>dual-unit   | RK27112      |                                    |  |   |
| 1軸4連<br>Single-shaft,<br>quad.-unit  | RK27114      |                                    |  |   |

■ 注記  
Note

上記以外の仕様は P.86、P.87をご参照ください。  
For specifications other than those above, see P.86 and 87.


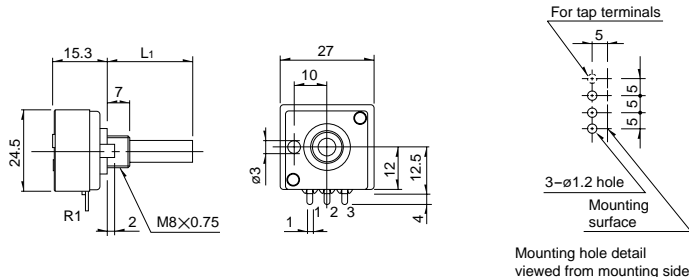
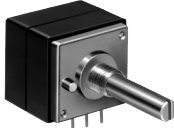
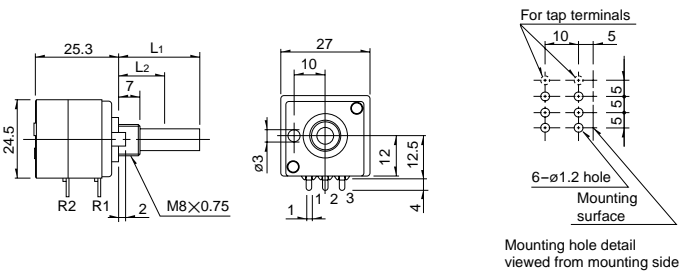
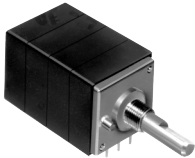
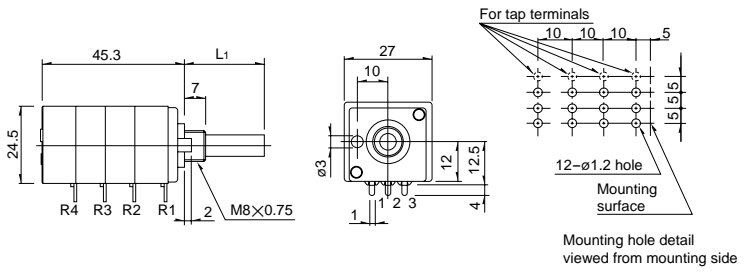
## ■ 軸受とシャシ止め標準寸法 Standard Dimensions of Bushing and Fixing Lug Unit : mm

| タイプ<br>Type                 | 適用<br>Applications | 1軸<br>Single-shaft | 2軸<br>Dual-shaft |
|-----------------------------|--------------------|--------------------|------------------|
| 27形<br>27mm<br>size<br>RK27 | Bushing            | M8×0.75 M9×0.75    | M9×0.75          |
|                             | Locating<br>lug    |                    |                  |

## 27mm Size Metal Shaft Potentiometers (Mini-detent)

## ■ 外形図 Dimensions

Unit : mm

| 製品名<br>Model  | 外形図<br>Dimensions   |
|---|---|
| <p>1 軸単連<br/>Single-shaft, single-unit<br/>RK27111</p>  <p>最小包装単位 Minimum packing unit 100 pcs.</p>    |  <p>For tap terminals<br/>5<br/>3-ø1.2 hole<br/>Mounting surface<br/>Mounting hole detail<br/>viewed from mounting side</p>             |
| <p>1 軸 2 連<br/>Single-shaft, dual-unit<br/>RK27112</p>  <p>最小包装単位 Minimum packing unit 100 pcs.</p>   |  <p>For tap terminals<br/>10 5<br/>6-ø1.2 hole<br/>Mounting surface<br/>Mounting hole detail<br/>viewed from mounting side</p>         |
| <p>1 軸 4 連<br/>Single-shaft, quad.-unit<br/>RK27114</p>  <p>最小包装単位 Minimum packing unit 100 pcs.</p> |  <p>For tap terminals<br/>10 10 10 5<br/>12-ø1.2 hole<br/>Mounting surface<br/>Mounting hole detail<br/>viewed from mounting side</p> |

注記  
Note

軸形状は金属軸18形シリーズをご参照ください。(P.70)

For shaft style, refer to the 18mm size metal shaft series. (P.70)