

Conduttore connettabile / *Wire section:* 1,0mm² (17AWG) flessibile / *stranded*
 1,5mm² (16AWG) rigido / *solid*

Apertura introduzione filo / *Cage clamp recess size:* Ø1,5mm

Passi / *Pitches:* 3,5mm - 7mm

Posizione di montaggio / *Mounting position:* Verticale / *Vertical*

Sistema di connessione / *Connection system:* Lamella / *Cage clamp*

Nr. Poli / *Nr. poles:* 2 / 3 modulari / *modular* (p. 3,5mm)
 1 / 2 modulari / *modular* (p. 7mm)

Caratteristiche meccaniche / Mechanical characteristics

Vite imperdibile / *Captive screw:* M2

Coppia di serr. consigliata / *Rec. tightening torque:* 0,2Nm (1,8in.lbs.)

Caratteristiche elettriche / Electrical characteristics

Corrente nominale / *Rated current:* 10A

Tensione nominale / *Rated voltage:* 130V - (passo / *pitch* 3,5)
 450V - (passo / *pitch* 7)

Tensione di prova / *Test voltage:* 1,25KV eff./60s (EN 60998-1) - 130V
 2,5KV eff./60s (EN 60998-1) - 450V

Caratteristiche generali / General characteristics

Peso per via / *Weight per pole:* 0,45gr.

Lunghezza di spellatura / *Stripping length:* max 6mm

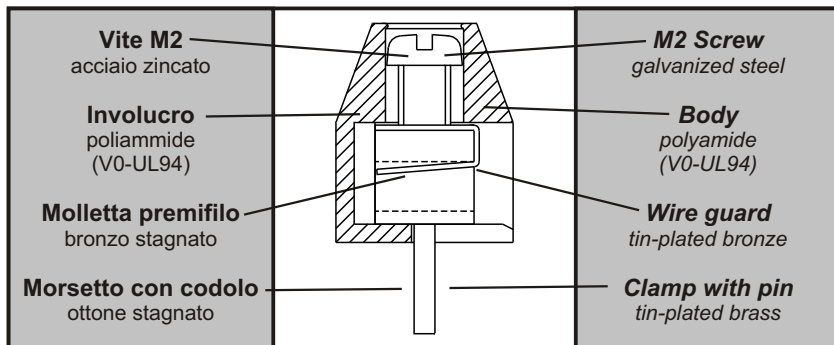
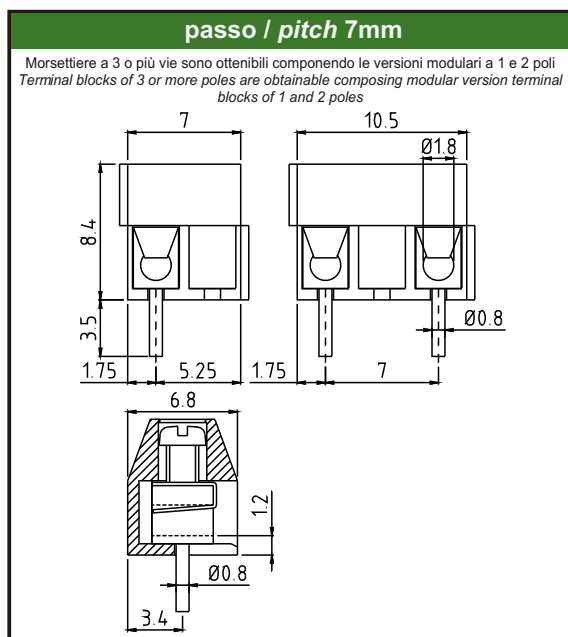
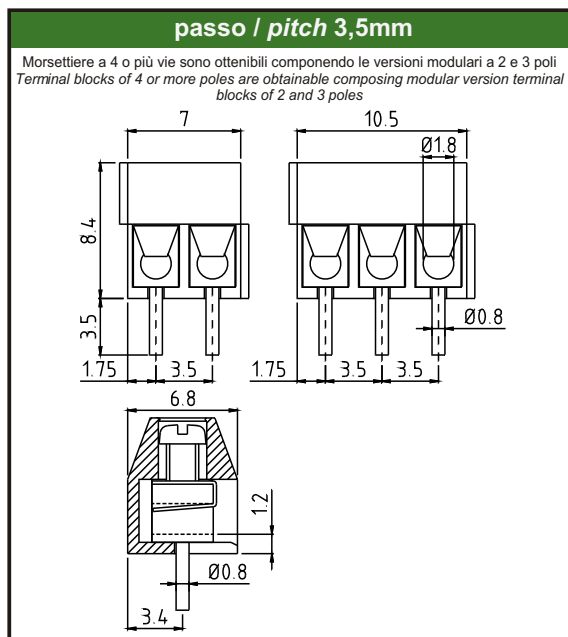
Grado di protezione / *Protection degree:* IP10

Ø fori circuito stampato / *PCB holes diameter:* min. Ø1,3mm

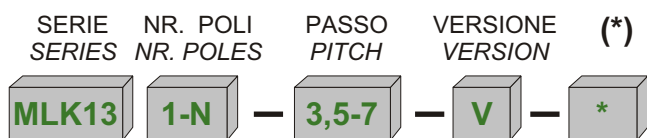
Temperatura di esercizio continua / *Working temp.re:* 85°C

Siglatura / *Marking:* Etichette adesive / *Adhesive labels*
 Tampografia / *Pad printing*

Colore standard / *Standard colour:* Verde / *Green*



COME ORDINARE / HOW TO ORDER



Esempio / *Example*

MLK132-3,5-V

(Morsettiere 2 poli - passo 3,5mm - verticale)
(Terminal block 2 poles - pitch 3,5mm - vertical)

(*) Codice personalizzazione - (Definizione a cura di euroclamp)
Custom code - (Definition made by euroclamp)

NOTA / NOTE:

Per evitare interferenza tra i pin ed il c.s. occorre prevedere un'interruzione della morsettiere quando il numero dei poli è superiore a 30.
In order to avoid interference between the pin and the pcb, the terminal row should be interrupted when the number of positions exceeds 30.