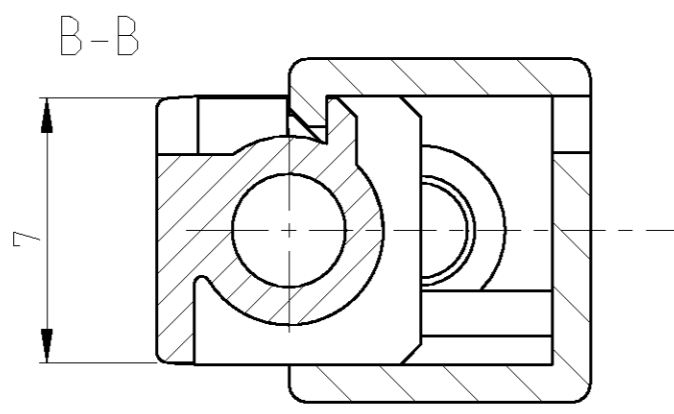
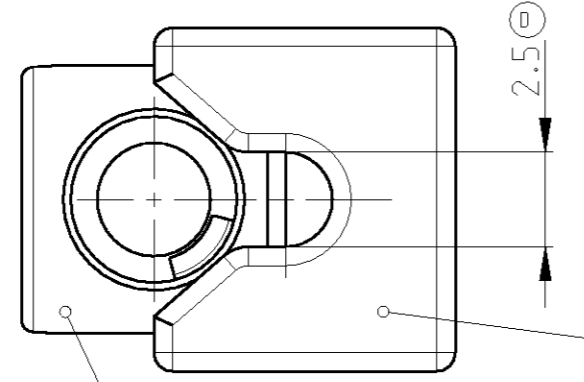
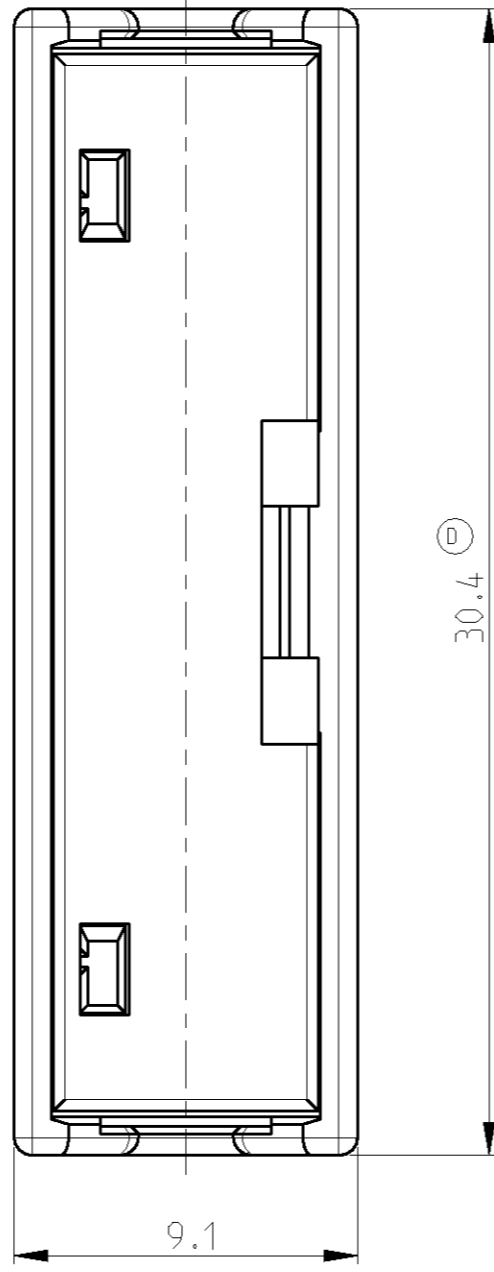
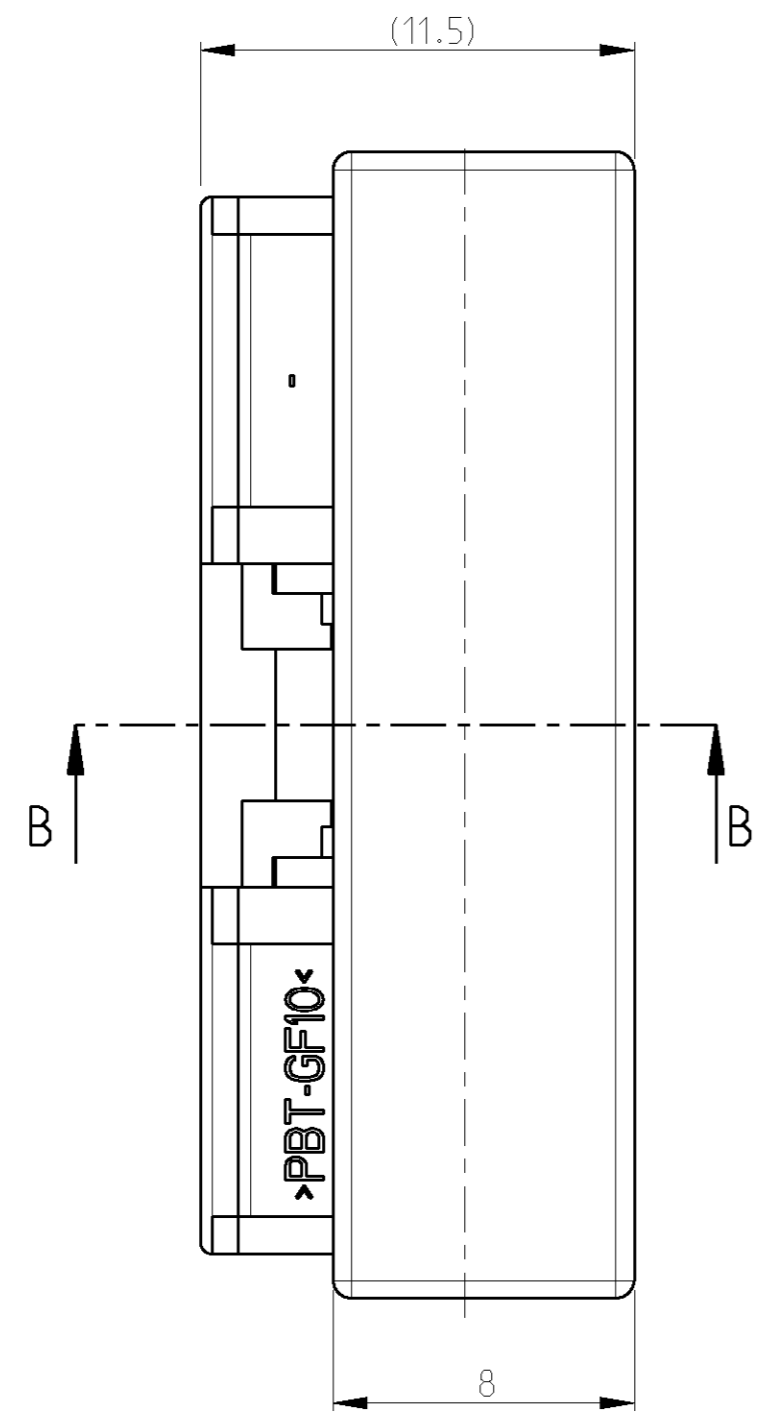


THIS DRAWING IS UNPUBLISHED. VERTRÄULICHE UNVERÖFFENTLICHTE ZEICHNUNG. RELEASED FOR PUBLICATION FREI FÜR VERÖFFENTLICHUNG. MATED WITH PASSEND ZU: BY TYCO ELECTRONICS CORPORATION. ALL RIGHTS RESERVED. ALLE RECHTE VORBEHALTEN. COPYRIGHT 1999

LOC	DIST	REVISIONS				
A1	-	P	LTR	DATE	DWN	APVD
PROJEKT NR.: 99-52212		D1	EG00 4170 02	20-Dec-02	SG	RJ



:AMP 1355734-1  
XXX X XXX XXX

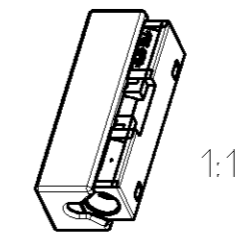
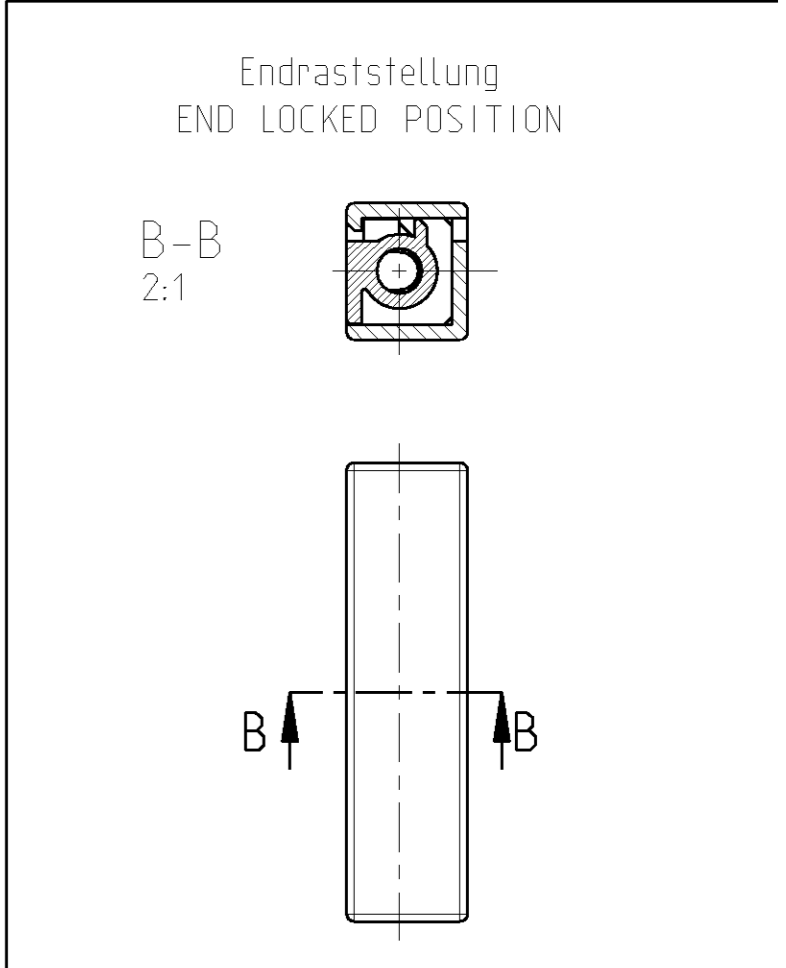


2 Abdeckkappe/SHIELD  
Material: PBT-GF10  
Farbe: schwarz  
COLOR: BLACK

1 Verbinder/IN-LINE-CONNECTOR  
Material: PBT-GF10  
Farbe: schwarz  
COLOR: BLACK

Bemerkungen  
NOTES

- Formteilungsgrat max. 0.3 zulässig  
MOULD BURRS MAX. 0.3 PERMITTED
- Verpackung: Schüttgut  
PACKAGING: LOOSE PIECE
- Zulässiger Regeneratanteil max. 25%  
RECYCLED MATERIAL MAX 25% PERMISSIBLE
- Passend zu Kontakt siehe Zeichnung:  
SUITABLE FOR CONTACT SEE DRAWING: AMP: 1355955, VERSION 1 oder/OR 1524544 (D1)
- Einzelheiten der Ausführung bleiben dem Hersteller überlassen  
DETAILS OF DESIGN ARE LEFT TO MANUFACTURER
- Anlieferungszustand: Abdeckkappe in Vorraststellung  
CONDITION AS DELIVERY: SHIELD IN PRE-LOCKED POSITION



1355734-1	D	k	2
AMP BESTELL-NR. ORDER NO.	REV.	ART KIND GEWICHT WEIGHT	GRAMM

THIS DRAWING IS A CONTROLLED DOCUMENT FOR TYCO ELECTRONICS CORPORATION IT IS SUBJECT TO CHANGE AND THE CONTROLLING ENGINEERING ORGANIZATION SHOULD BE CONTACTED FOR THE LATEST REVISION. DIESES ZEICHNUNGSDOKUMENT WIRD DURCH AMP INCORPORATED KONTROLLIERT. ÄNDERUNGEN, DIE OHNE TECHNISCHE FORTSCHRITTE SIND, SIND VORBEHALTEN. DEN JEWELIG LETZTÜBLIGEN ÄNDERUNGSSTAND ERFAHREN SIE AUF ANFRAGE.		DWN S. Garcia 13OCT99	13OCT99	AMP Deutschland GmbH D - 63225 Langen	
DIMENSIONS: MASSEINHEITEN: [mm]		CHK R. Jetter 13OCT99	APVD -	NAME -	
TOLERANCES UNLESS OTHERWISE SPECIFIED: ALLGEMEINTOLERANZEN		PRODUCT SPEC 108-18698	APPLICATION SPEC 114-18351	LWL. Verbinder FIBRE OPTIC, IN-LINE-CONNECTOR	
MATERIAL -		WEIGHT -	SCALE 5:1	SHEET 1 OF 1	RESTRICTED TO NUR FÜR -
CUSTOMER DRAWING		/KUNDENZEICHNUNG		REV D1	