

## SC 5

Art. No. 8005 – 8 Ω



### Technische Daten / Technical Data

Nennbelastbarkeit Rated power	60 <sup>1</sup> W
Musikbelastbarkeit Maximum power	100 <sup>1</sup> W
Impedanz Impedance	8 Ω
Übertragungsbereich (-10 dB) Frequency response (-10 dB)	1500-22000 Hz
Mittlerer Schalldruckpegel Mean sound pressure level	90 dB (1 W/1 m)
Resonanzfrequenz Resonant frequency	2000 Hz
Obere Polplattenhöhe Height of front pole-plate	2 mm
Schwingspulendurchmesser Voice coil diameter	13 mm Ø
Wickelhöhe Height of winding	2 mm
Schallwandöffnung Cut-out diameter	48 mm Ø
Gewicht netto Net weight	0,098 kg

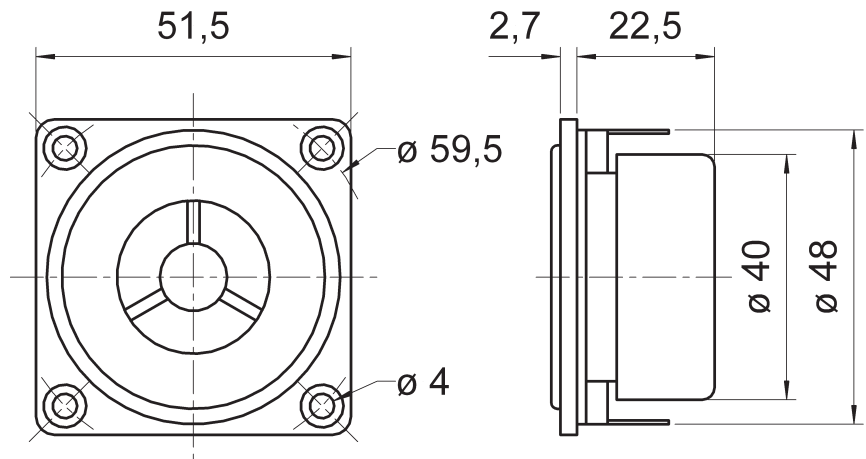
<sup>1</sup> über Frequenzweiche 12 dB/Okt. ab mind. 6000 Hz /  
via crossover network 12 dB/Oct. as of 6000 Hz

**Magnetisch abgeschirmte 13mm (0,5") HiFi-Polycarbonat-Kalotte** für den Hochtonbereich ab 4000 Hz. Ausgeglichener Frequenzgang, exzellentes Rundstrahlverhalten und hoher Wirkungsgrad. Zusammen mit dem abgeschirmten Breitbandlautsprecher F 8 SC besonders geeignet in kleinen, magnetisch abgeschirmten 2-Wege- Kombinationen für Surround-Centerlautsprecher und Multi-Media-Boxen.

**Bestückung:** NANO SAT MK II, PORTRAIT.

**Magnetically shielded 13 mm (0.5") polycarbonate dome driver** for the highrange above 4000 Hz. Balanced frequency response excellent omnidirectional sound distribution and high efficiency. Suitable for small sized shielded 2-way combinations for surround center speakers and multi media systems in conjunction with the shielded fullrange driver F 8 SC.

**Applied to:** NANO SAT MK II, PORTRAIT.



SC 5  
12.02.04

