

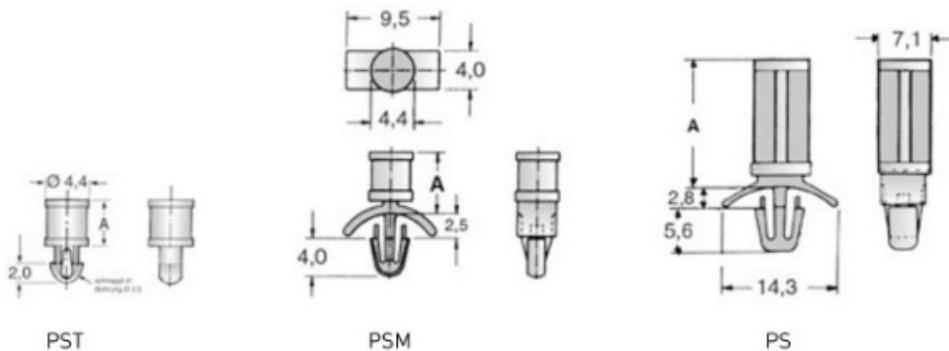
Stützhalter PST / PSM / PS

Zum Zwischen- und Abstützen von langen/schweren Leiterplatten

Material: Polyamid 6.6 natur, UL 94V-2
Polyamid 6.6 weißgrau, UL 94V-0 auf Anfrage



Werk-Bezeichnung		PST	PSM	PS	
Trägerplattendicke		1,6	1,6	1,6	
Trägerplattenbohrung		2,5	3,2	4,8	
Länge		Bestell-Nr.			
in mm	in Zoll	UL 94V-2	UL 94V-2	UL 94V-2	UL 94V-0
1,6	0 1/16	6.70.301			
3,2	0 1/8	6.70.303	6.70.103		
4,8	0 3/16	6.70.304	6.70.104	6.13.046	
6,4	0 1/4	6.70.306	6.70.106		
7,9	0 5/16	6.70.307	6.70.107		
9,5	0 3/8	6.70.309	6.70.109	6.13.096	6.13.097
11,1	0 7/16	6.70.311	6.70.111	6.13.116	
12,7	0 1/2	6.70.312	6.70.112	6.13.126	6.13.127
14,3	0 9/16	6.70.314	6.70.114		
15,9	0 5/8	6.70.315		6.13.156	
19,1	0 3/4			6.13.196	



3

Distanzhalter LCBS-L

Seitliche Schraub- oder Nietbefestigung
Stabile Halterung
Ideal für kompakte Aufbauten

Leiterplattendicke 1,6 mm Bohrung Ø 3,2 mm
Trägerplattendicke beliebig Bohrung Ø nach Schraube

Material: Polyamid 6.6 natur, UL 94V-2
Polyamid 6.6, UL 94V-0 auf Anfrage



Länge A in mm	Bestell-Nr. UL 94V-2
7,6	6.38.907
9,5	6.38.909
11,1	6.38.911

