

20 cm Tieftöner / 8" Woofers

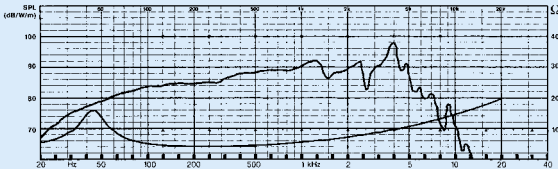
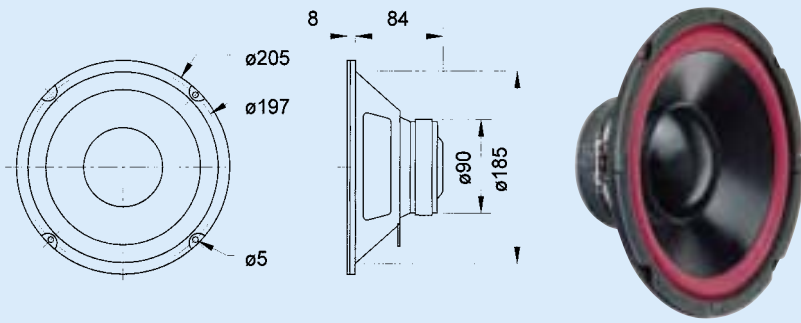


T 200

Art. No. 4720 – 4 Ω

20 cm (8") Tieftöner mit roter Schaumstoffsicke, beschichteter Membran, Druckausgleichsöffnung und tiefgezogener Polplatte. Hohe Belastbarkeit und hervorragendes Preis-/Leistungsverhältnis.

20 cm (8") woofer with red foam surround, coated cone, magnet vent and extended rear pole plate. High power handling and excellent price/performance ratio.



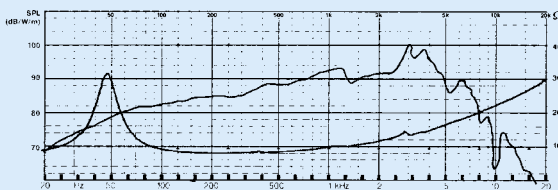
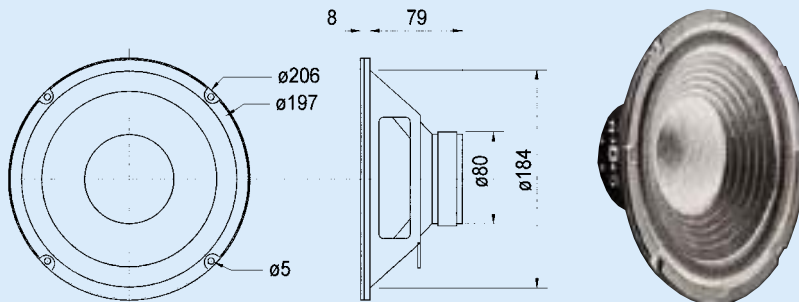
W 200

Art. No. 9064 – 4 Ω

Art. No. 9065 – 8 Ω

20 cm (8") Tieftöner mit sehr gutem Preis-/Leistungsverhältnis. Universell einsetzbar in einfachen 2-Wege-Boxen sowie Autoheckablagen. Besonders geeignet als Ersatzbestückung für viele Fertigboxen.

20 cm (8") woofer with very good price/performance ratio. Suitable for simple 2-way speakers and car rear tray systems. Especially suited as replacement driver for many HiFi speakers.



		T 200	W 200
Nennbelastbarkeit	Rated power	80 Watt	50 Watt
Musikbelastbarkeit	Maximum power	120 Watt	80 Watt
Impedanz	Impedance	4 Ω	4 + 8 Ω
Übertragungsbereich (-10 dB)	Frequency response (-10 dB)	fu – 7500 Hz	fu – 8000 Hz
Mittlerer Schalldruckpegel	Mean sound pressure level	87 dB (1 W / 1 m)	88 dB (1 W / 1 m)
Maximaler Hub	Maximum cone displacement	20 mm	20 mm
Resonanzfrequenz	Resonance frequency	43 Hz	45 Hz
Magnetische Induktion	Magnetic induction	1 Tesla	1 Tesla
Magnetischer Fluss	Magnetic flux	660 μ Weber	400 μ Weber
Obere Polplattenhöhe	Height of front pole-plate	6 mm	5 mm
Schwingspulendurchmesser	Voice coil diameter	35 mm Ø	25 mm Ø
Wickelhöhe	Height of winding	12 mm	9 mm
Schallwandöffnung	Cutout diameter	185 mm Ø	185 mm Ø
Gewicht netto	Net weight	1,2 kg	1,045 kg

Weitere Daten Seiten 96 – 98 / for further data see pages 96 – 98

fu: Untere Grenzfrequenz abhängig vom Gehäuse; Lower cut-off frequency depending on cabinet