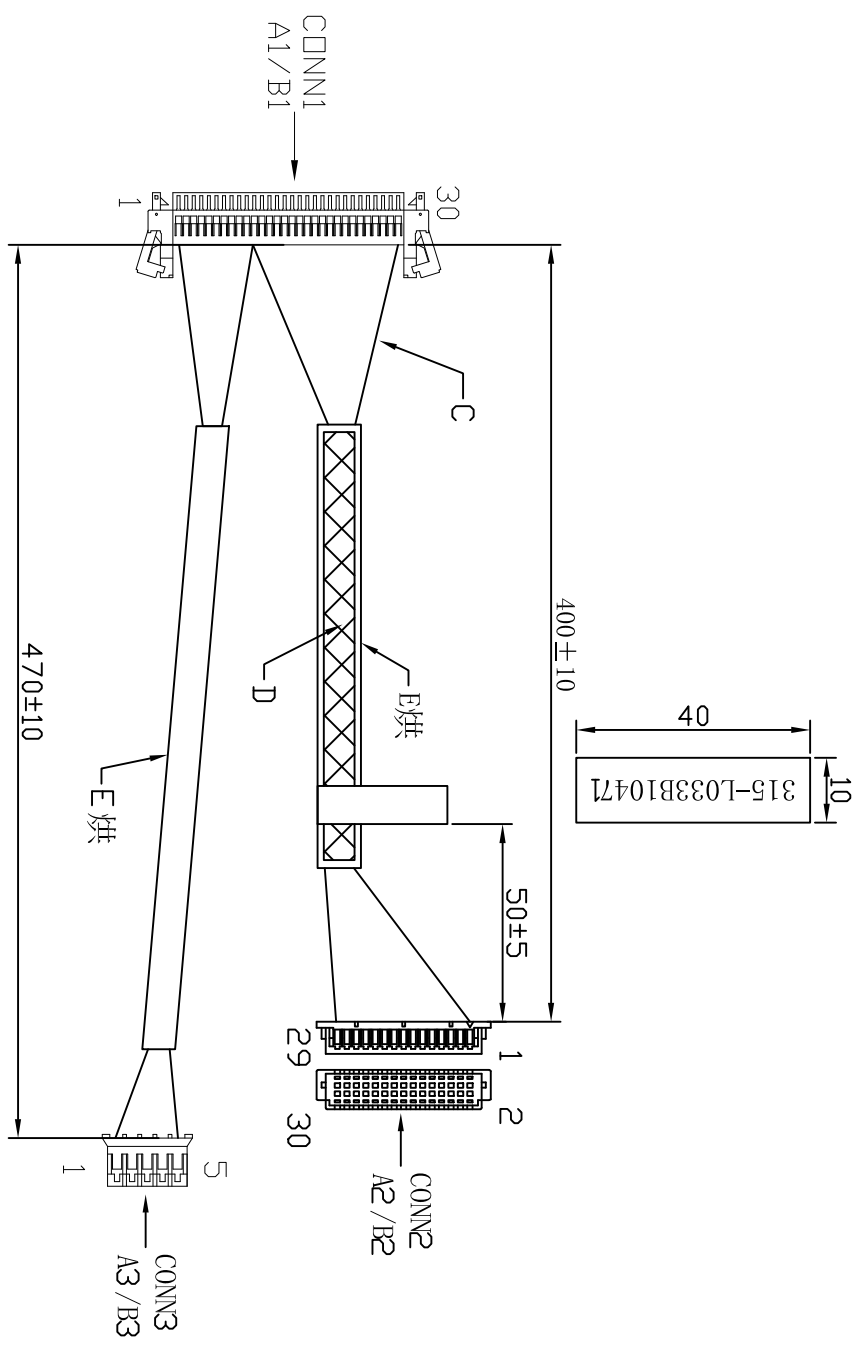


REV	REVISION RECORD	DATE	APPROVED	NAME

CONN1		CONN2	
PIN NO#	FUNCTION	COLOR	PIN NO#
1	VCC	紅	3
2	VCC	紅	7
3	NC	-	-
4	GND	-	28
5	RXIN0-	黑	9
6	RXIN0+	藍	10
7	GND	黑	4
8	RXIN1-	白	11
9	RXIN1+	藍	12
10	GND	黑	8
11	RXIN2-	白	13
12	RXIN2+	藍	14
13	GND	黑	8
14	RXCCLK-	白	5
15	RXCCLK+	藍	6
16	GND	黑	4
17	RXIN3-	白	15
18	RXIN3+	藍	16
19	GND	黑	28
20	NC	-	-

CONN1		CONN3	
PIN NO#	FUNCTION	COLOR	PIN NO#
21	VLED	黃	-
22	VLED	黃	1
23	VLED	黃	-
24	12V	NC	-
25	LED EN	紅	5
26	PWM	藍	2
27	GND	黑	-
28	GND	黑	3
29	GND	黑	-
30	GND	黑	4



黑色熱縮套管		2PCS
E	TUBE	1PCS
D	BRAID	27PCS
C	WIRE	5PCS
B3	TERMINAL	1PCS
B2	TERMINAL	1PCS
B1	TERMINAL	27PCS
A1	HOUSING	1PCS
NO	DESCRIPTION	Q'ty

VERSION	TOLERANCE	MATERIAL	FINISH	MODEL NAME	TITLE
01	±0.3	ND.	mm	315-L033B10471	DUTLINE_Cable
DATE	APPROVED	CHECKED	DRAWN	James	
2022.08.24					

DW Digwise International Corporation

315-L033B10471

DUTLINE_Cable