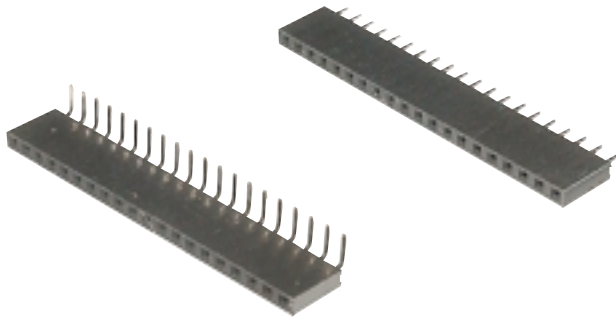


Buchsenleisten, Raster 2.54, Einreihig
Female Header, Pitch 2.54, Single Row



Isolierkörper

Polyester, UL 94V-0

Kontakte

Phosphor Bronze

Strombelastbarkeit

3A

Isolationswiderstand

min 5000 MΩ

Kontaktwiderstand

max. 20 mΩ

Spannungsfestigkeit

500 V AC

Betriebstemperatur

-40°C bis +105°C

Insulator

Polyester, UL 94V-0

Contacts

Phosphor Bronze

Current rating

3A

Insulation resistance

min 5000 MΩ

Contact resistance

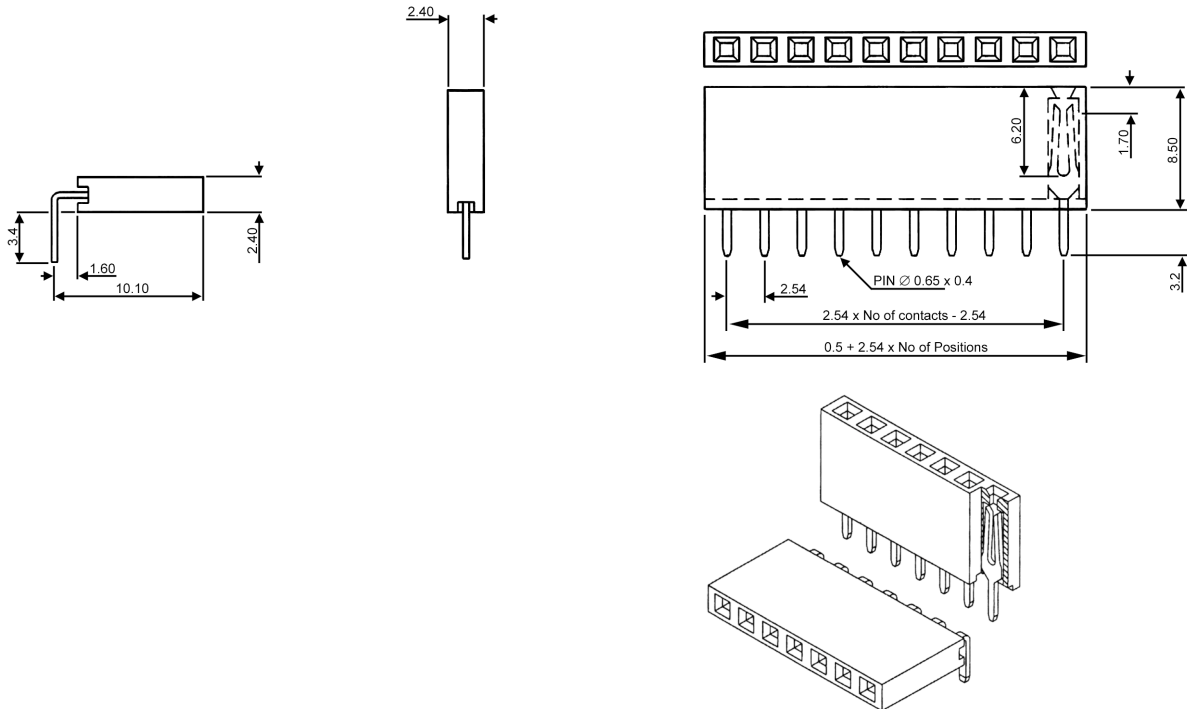
max. 20 mΩ

Tensile strength

500 V AC

Operating temperature

-40°C bis +105°C



Bestellcode : **A - BL254 - E - x - x - x - D**
 Ordercode :

Bitte „x“ durch die unten geeignete Option ersetzen
 Please replace „x“ with appropriate option listed below

1. 2. 3.

1.	<p>Ausführung</p> <p>G -gerade</p> <p>A -abgewinkelt</p>	<p>Version</p> <p>G -straight</p> <p>A -right angled</p>
2.	<p>Oberfläche</p> <p>G -flash vergoldet *</p> <p>Z -verzinkt</p> <p>S -selektiv</p>	<p>Contact plating</p> <p>G -gold flash *</p> <p>Z -tinned</p> <p>S -selective</p>
3.	<p>Polzahl</p> <p>02 - 40</p>	<p>Number of contacts</p> <p>02 - 40</p>

* Standard

D-Sub / Hoods
Centronics

Multiflex

Modular

USB

Switches

Powercords
Powersockets

MiniDIN

DIN4161x
Hardmetric

Sockets + Strips
Jumper