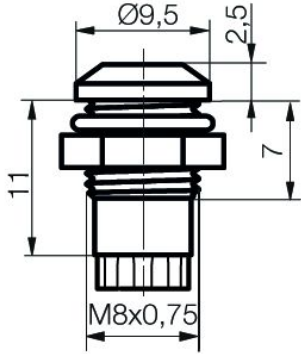


**LED-Gehäuse für 5mm LEDs
SMQ / SMS / SMR 1089**

Metallgehäuse mit Außenreflektor.

**LED housing for 5mm LEDs
SMQ / SMS / SMR 1089**

Metal housing with outside reflector.



Spezifikation

Gehäuse: Metallgehäuse für Schraubbefestigung (Gewinde M8x0,75) wahlweise in glanzchrom, mattchrom oder schwarzchrom
Anziehdrehmoment: 100 cN·m
Einbau-Öffnung: Ø8+0,2mm

Lieferumfang (Standard): Gehäuse mit Unterlegtring und Befestigungsmutter, Isolierteil wird unverlierbar montiert

Specification

*Housing: Metal housing for screw-fastening (screw-thread M8x0,75) available in chromium plated, frosted chromium plated or black chromium plated
Tightening torque: 100 cN·m
Mounting-hole: Ø8+0,2mm*

Content of delivery (standard): Housing with washer and fastening nut, insulating part will be captive-mounted

| Materialien | | Material | |
|--|--------------------|---|-----------------------|
| Teil | Material | Part | Material |
| Gehäuse | Messing verchromt | Housing | Brass chromium plated |
| Isolierteil | PA6.6 | Insulating part | PA6.6 |
| Mutter | Messing vernickelt | Nut | Brass nickel plated |
| Unterlegtring | FE vernickelt | Washer | FE nickel plated |
| Betriebstemperatur | n.a. | Operation Temperature | n.a. |
| Lagertemperatur | n.a. | Storage Temperature | n.a. |
| Optionen | | Options | |
| ● Als Version mit Innen-Reflektor-Gehäuse lieferbar | | ● Also available as version with inside reflektor | |
| ● Auch mit LED und integriertem Vorwiderstand (optional) | | ● Also with LED and integrated resistor (option) | |

| Artikel/ Part | | Artikel-Text | Part-Text | Leistung Power | Lebensdauer Life-Time |
|------------------|-------------|---|---|----------------|-----------------------|
| Spannung Voltage | Farbe Color | Info | | | |
| SMQ1089 | | Gehäuse mit Außenreflektor für 5mm LEDs glanzchrom / chromium plated | Housing with outside refl. for 5mm LEDs | | |

| Artikel/ Part | | Artikel-Text | Part-Text | Leistung Power | Lebensdauer Life-Time |
|------------------|-------------|---|---|----------------|-----------------------|
| Spannung Voltage | Farbe Color | Info | | | |
| SMS1089 | | Gehäuse mit Außenreflektor für 5mm LEDs mattchrom / frosted chromium plated | Housing with outside refl. for 5mm LEDs | | |
| SMR1089 | | Gehäuse mit Außenreflektor für 5mm LEDs schwarzchrom / black chromium plated | Housing with outside refl. for 5mm LEDs | | |

Layout ZUB

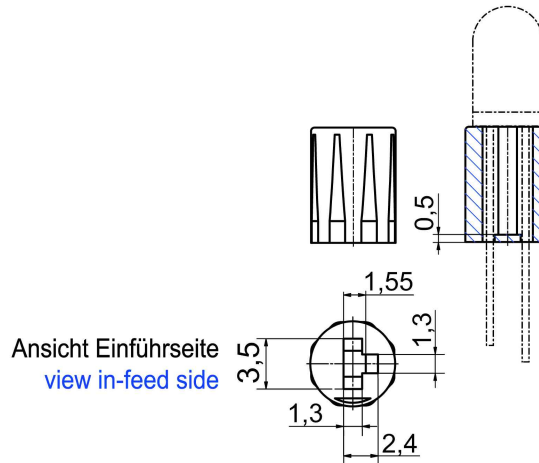
Lebensdauer: Die Lebensdauer einer LED ist definiert als Abnahme der Helligkeit auf 50% des Ausgangswertes

The life time of an LED is defined as decrease of brightness by 50% of the initial value

Montagebeispiel



Mounting example



LED wird in das Isolierteil gesteckt und von der Rückseite in das Gehäuse eingepresst. Alternativ kann die LED auch in das Gehäuse eingeklebt werden.

The LED is set in the insulating part and pressed from the back into the housing. Alternatively the LED can be glued into the housing.

Technische Änderungen vorbehalten. Datenblatt unterliegt nicht dem Änderungsdienst.
Die angegebenen technischen Daten sind typische Durchschnittswerte.

Specifications are subject to change without notice.

Helligkeitswerte sofern nicht anders angegeben gemessen nach IEC127.

The technical data are typical figures.

Photometry according to IEC127 unless otherwise indicated.

Wir empfehlen das Dokument mit der Einstellung "Seitengröße anpassen" zu Drucken

We recommend to print the document with option "Fit to Page"

Wir achten bei Entwicklung und Herstellung unserer Produkte auf einen möglichst geringen Einsatz von Ressourcen und auf niedrigen Energiebedarf im Betrieb.
Bitte prüfen Sie, ob es unbedingt erforderlich ist, das gesamte Dokument zu Drucken. So schonen Sie zusätzlich Ressourcen und unsere Umwelt.

*We care for environment when producing and manufacturing our products. Also we care for a low power consumption and a low consumption of resources.
Please consider environmental responsibility before printing this document*

Signal-Construct elektro-optische
Anzeigen und Systeme GmbH

Brückenäckerweg 4
DE 75223 Niefern

Tel. +49 7233 9531-0
Fax +49 7233 9531-29

email info@signal-construct.de
web http://www.signal-construct.de