



 [Deutsche Version](#)

- [Home](#)
- [About Us](#)
- [Products](#)
- [Support](#)
- [News](#)
- [Sitemap](#)

[Search](#)

[Products only](#)

© Neutrik® AG  
All rights reserved  
[Legal Notices](#)



Audio

## NYS Jacks

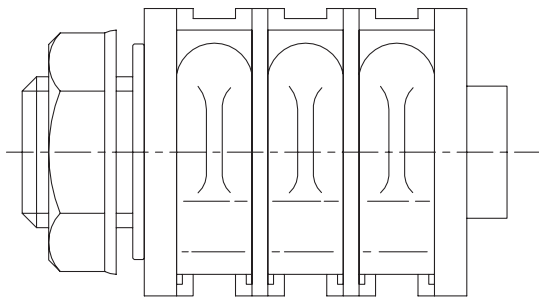
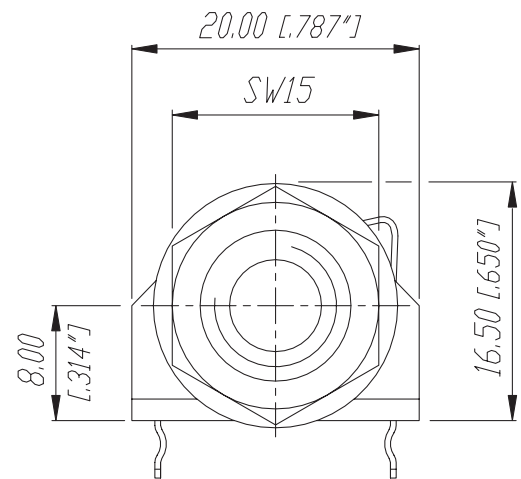
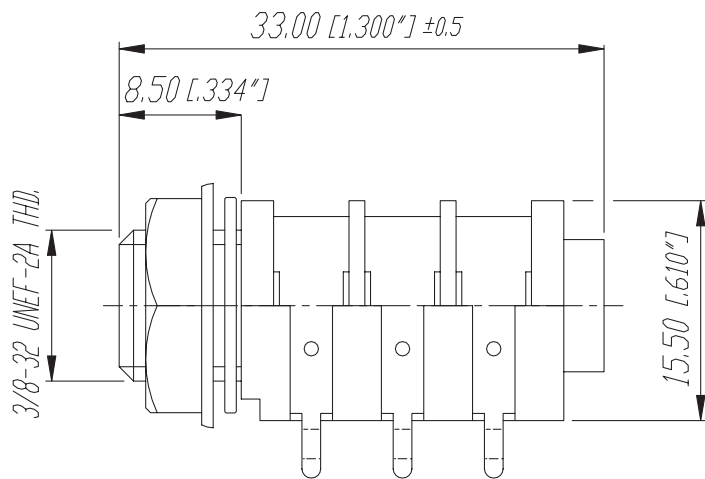
[back](#)

[Print](#)

### NYS216

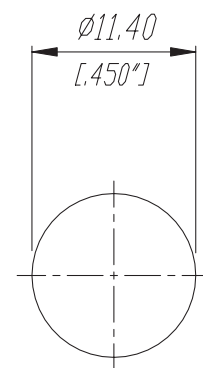
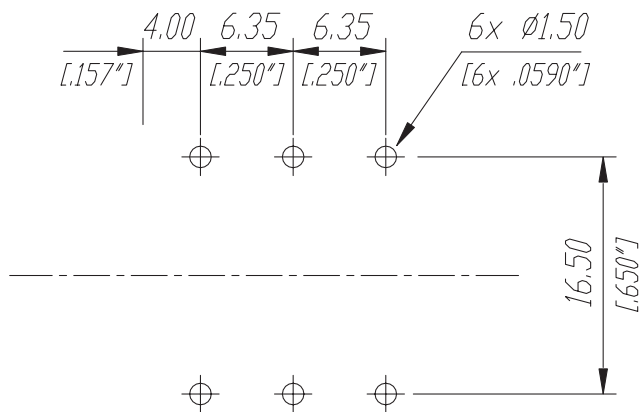


Horizontal jack (all contacts switched), 3-pole, plastic housing with nut and washer



**Print-Bohrplan (Bestückungsseite)**  
PCB-Layout (component side)

**Frontplattenausschnitt (Rückseite)**  
Panel cut out (rear side)



				Werkstoff:	Massstab:	Gezeichnet	Datum	Name
				*)Lieferant darf ohne Ruecksprache nicht geaendert werden	2:1	08.11.2004		Batlogg
						Zeichnung urheberrechtlich geschuetzt (DIN 34) (C)	Geprueft	
				Benennung: 1/4" Phone Jack NYS 216			Ersetzt durch:	Blatt
C	33.0 ±0.5 (33.5)	14.06.07	Batlog				Ersatz fuer:	von Blatt
B	6 x Ø 1.50 (1.30)	31.10.96	Batlog					
A	Tear Drop	31.10.96	Batlog					
Ind.	Aenderung	Datum	Name	REAN			Zeichn. Nr.	3102 ST 22 01



## NYS Jacks



Audio

### NYS216

There are no technical infos for this product.

Product	
Electrical	
Contact resistance	< 10 mΩ
Dielectric strength	0,5 kVdc
Rated current per contact	1 A
Mechanical	
Insertion force	≤ 20 N
Withdrawal force	> 10 N
Lifetime	5000 mating cycles
Panel thickness	2 mm
Material	
Contact plating	SnCe
Contacts	CuSn6
Insert	PA 6 30 % GR
Shell	PA 6 30 % GR
Environmental	
Solderability	Complies with IEC 68-2-20
Temperature range	-20 °C to +70 °C
Optical	
Mobile Cables	