



2,5mm² 8,3mm


16A-450V / 750V-T125




Certificato d'approvazione EP149
Approval EP149
(16A-450V-T125-2.5mm²) passo / pitch 5,08
(16A-750V-T125-2.5mm²) passo / pitch 10,16



File E178356 - Vol.1 Sec.2
(15A/16A f.w.-300V-4.5in.lbs.-14+30AWG) passo / pitch 5,08
(15A/16A f.w.-300V-4.5in.lbs.-14+30AWG) passo / pitch 10,16



In corso
Pending



Conduttore connettibile / *Wire section:* 2,5mm² (14AWG) flessibile / *stranded*
4,0mm² (12AWG) rigido / *solid*

Apertura introduzione filo / *Cage clamp recess size:* 2,8 x 2,8mm

Passi / *Pitches:* 5,08mm - 10,16mm

Posizione di montaggio / *Mounting position:* Inclinata 45° / 45° Angled

Sistema di connessione / *Connection system:* Carrello / *Rising clamp*

Nr. Poli / *Nr. poles:* 2 / 3 modulari / *modular* (p. 5,08mm)
1 / 2 modulari / *modular* (p. 10,16mm)

Caratteristiche meccaniche / Mechanical characteristics

Vite imperdibile / *Captive screw:* M3
Coppia di serr. consigliata / *Rec. tightening torque:* 0,5Nm (4,5in.lbs.)

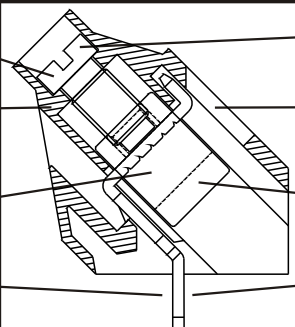
Caratteristiche elettriche / Electrical characteristics

Corrente nominale / *Rated current:* 16A
Tensione nominale / *Rated voltage:* 450V - (passo / pitch 5,08)
750V - (passo / pitch 10,16)
2,5KV eff./60s (EN 60998-1) - 450V
3KV eff./60s (EN 60998-1) - 750V

Caratteristiche generali / General characteristics

Peso per via / *Weight per pole:* 1,7gr.
Lunghezza di spellatura / *Stripping length:* max 8,3mm
Grado di protezione / *Protection degree:* IP20
Ø fori circuito stampato / *PCB holes diameter:* min. Ø1,3mm
Temperatura di esercizio continua / *Working temp.re:* 125°C
Siglatura / *Marking:* Etichette adesive / *Adhesive labels*
Tampografia / *Pad printing*
Verde / *Green*

Colore standard / *Standard colour:*

Vite M3 acciaio zincato		M3 Screw galvanized steel
Involucro PA 6.8 (V0-UL94)		Body PA 6.8 (V0-UL94)
Morsetto ottone nichelato		Clamp nickel brass
Terminale ottone stagnato		Terminal tin-plated brass

COME ORDINARE / HOW TO ORDER

SERIE SERIES	NR. POLI NR. POLES	PASSO PITCH	VERSIONE VERSION	(*)	COLORE COLOUR
MI25	1-N	5,08-10,16	IQ	*	#

Esempio / *Example*
MI252-5,08-IQ-GY

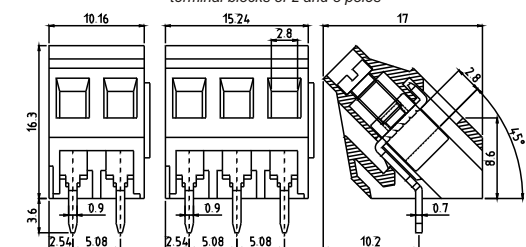
(Morsetteria 2 poli - passo 5,08mm - inclinata 45° - grigio)
(Terminal block 2 poles - pitch 5,08mm - 45° angled - grey)

(*) Codice personalizzazione - (Definizione a cura di euroclamp)
Custom code - (Definition made by euroclamp)

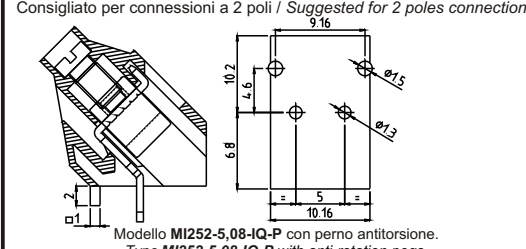
(#) Da specificare solo se diverso da quello standard
The colour must be specified only if different from the standard one

passo / pitch 5,08mm

Morsettiere a 4 o più vie sono ottenibili componendo le versioni modulari a 2 e 3 poli
Terminal blocks of 4 or more poles are obtainable composing modular version terminal blocks of 2 and 3 poles



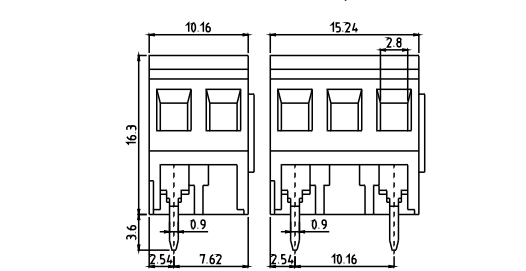
Consigliato per connessioni a 2 poli / *Suggested for 2 poles connections*



Modello MI252-5,08-IQ-P con perno antitorione.
Type MI252-5,08-IQ-P with anti-rotation pegs.

passo / pitch 10,16mm

Morsettiere a 3 o più vie sono ottenibili componendo le versioni modulari a 1 e 2 poli
Terminal blocks of 3 or more poles are obtainable composing modular version terminal blocks of 1 and 2 poles



NOTA / NOTE:

Per evitare interferenza tra i pin ed il c.s. occorre prevedere un'interruzione della morsetteria quando il numero dei poli è superiore a 30.
In order to avoid interference between the pin and the pcb, the terminal row should be interrupted when the number of positions exceeds 30.