

Isolierkörpermaterial
PBT, UL94V-0

Kontaktmaterial
Messing

Kontaktfläche
Ni, Au / Sn

Kontaktwiderstand
30mΩ max

Isolationswiderstand
1000MΩ min

Strombelastbarkeit
1A

Betriebstemperatur
-55°C - +105°C

Betriebsspannung
250V AC

Prüfspannung
500V AC

Verpackung
Blisterverpackung

Insulator material
PBT, UL94V-0

Contact material
Brass

Plating
Ni, Au / Sn

Contact resistance
30mΩ max

Insulation resistance
1000MΩ min

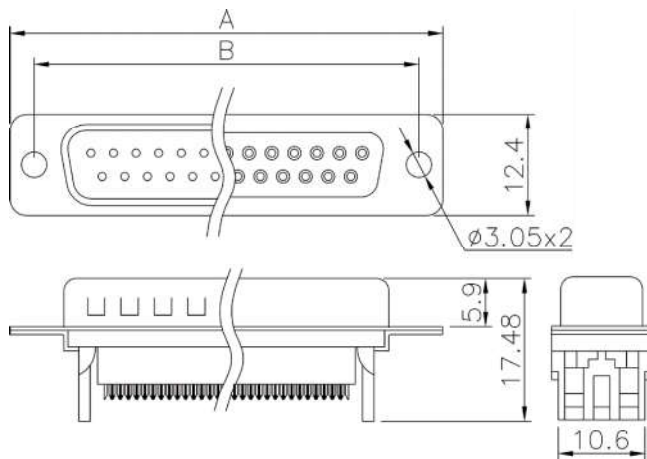
Current rating
1A

Operating temperature
-55°C - +105°C

Operating voltage
250V AC

Test voltage
500V AC

Packing
Tray packing



Dimensions		
No. of contacts	A	B
09	30.81	24.99
15	39.14	33.32
25	53.04	47.04
37	69.32	63.50

Bestellcode / Ordercode

Kontaktart
F - Buchse
S - Stecker

Contact style
F - Female
S - Male

Polzahl
09 / 15 / 25 / 37

No. of contacts
09 / 15 / 25 / 37

Standard: Anforderungsstufe III

Standard: Quality class III

A - D x F xx LPIII / Z

Bitte „x“ durch die geeignete Option ersetzen
Please replace „x“ with appropriate option

D-Sub /
D-Sub Hauben /
Centronics

Multiflex -
DIN 41651

Modular

USB
IEEE 1394

Schalter

Einbaustecker
Einbaubuchsen

DIN 41612
DIN 41617
Hard Metric

MiniDIN

Stiftleisten
Buchsenleisten
Socket / Jumper

Klemmleisten

Speicherkarten
Steckverbinder

FPC / FPC

Micro-
Miniature