

Produkt-Nr.: 829 ... End-Nr.		<b>1</b>	<b>2</b>	<b>3</b>	<b>4</b>	<b>5</b>	<b>6</b>	<b>7</b>	<b>8</b>	<b>9</b>	<b>0</b>									<b>+</b>					
Produkt-Nr.: 829 ... End-Nr.	000	001	002	003	004	005	006	007	008	009	010														017
Produkt-Nr.: 829 ... End-Nr.		<b>A</b>	<b>B</b>		<b>D</b>		<b>F</b>						<b>K</b>	<b>L</b>		<b>N</b>	<b>P</b>			<b>S</b>	<b>T</b>		<b>V</b>	<b>W</b>	
Produkt-Nr.: 829 ... End-Nr.		051	052		054		056						061	062		064	066			069	070		072	073	
Produkt-Nr.: 829 ... End-Nr.		<b>Z</b>														▽	Ω	ICO	☎						
Produkt-Nr.: 829 ... End-Nr.		076														090	091	092	093						
Produkt-Nr.: 829 ... End-Nr.									h	h	h	x-S												↑	
Produkt-Nr.: 829 ... End-Nr.									108	109	110	111	112											124	
Produkt-Nr.: 829 ... End-Nr.					129	130	131	132	TP	BP	↑														
Produkt-Nr.: 829 ... End-Nr.																									
Produkt-Nr.: 829 ... End-Nr.																									

Zeichen entsprechen etwa der Darstellung  
Sign correspond nearly to representation

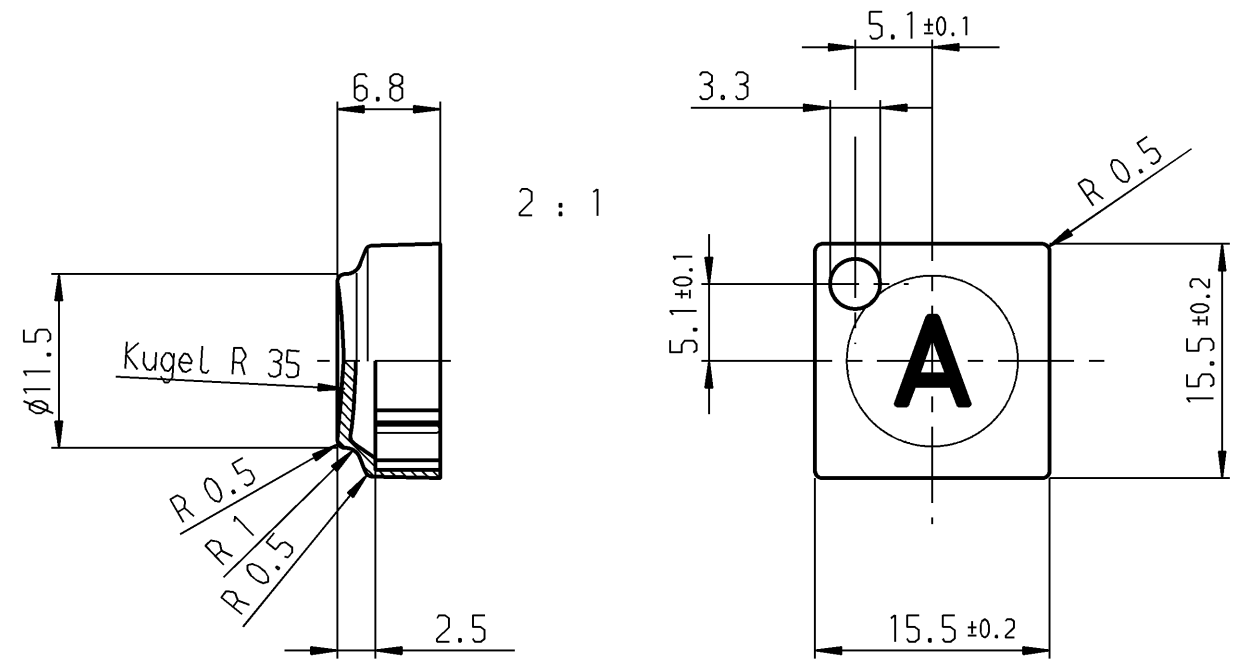
\* Anmerkung: Die mit ◀ (ohne Zeichen) und ▼ (mit Zeichen) versehenen Ausführungen entsprechen dem Standardprogramm. Alle nicht so gekennzeichneten Zeichen und Farben sind nur auf Anfrage lieferbar!  
Bei Bestellung von Tastenköpfen ohne Zeichen bleibt die End-Nr. entsprechend der Tastenkopf Farbe dieselbe.

All versions which are marked ◀ (with out sign) and ▼ (with sign) are according to our standard program. All symbols and colours which are not marked in that way are available on request only!  
In case there are ordered buttons without symbol, the last 3 digits of the number remain unchanged which is in accordance with the number of the button's colour.

For system 6425.  
für Baureihe 6425.

bei Änd. beachte F.Z.

green white	grün weiß	091
yellow	gelb	081
red white	rot weiß	071
beige	beige	061
brown white	braun weiß	041
grey white	grau weiß	031
darkgrey white	dunkelgrau weiß	021
anthracite white	anthrazit weiß	011
Key button Sign	Tastenkopf Zeichen	End-Nr.



Schutzvermerk  
nach DIN 34 beachten  
COPYRIGHT RESERVED

Allgemeintoleranzen/UNTOLERANCED DIMENSIONS				PROJECTION		Pause COPY		Blatt SHEET		Zeichn./DRAWING NO.	
Für Längen und Radien FOR LENGTHS AND RADII.		Abmaße in mm Für Nennmaßbereich in mm ALL DIMENSIONS ARE IN MILLIMETRES			Original DIN A3		Maßstab SCALE		K 829.000.011		
	±	bis/UP TO 6	über/OVER 6 bis/UP TO 30	über/OVER 30	1:1		0 10 20 30 mm		Key button Tastenkopf 1x1		
n	23303	26.04.95	ws	s	31.10.00 Mut		gez./DRAWN BY 07.11.88 ws		MARQUARDT		
m	23167	20.01.95	ws	r	28460		gepr./CHECKED BY Sa		Rietheim-Weiheim		
l	12155	11.01.95	ws	q	28355		Ersatz für/REPLACEMENT OF 829 000 011 v.02.04.80		D-78604		
k	23068	06.12.94	ws	p	27016						
j	22499	15.10.93	ws	o	24034						
Ausg. ISSUE	Änderung REVISION	gez. DRAWN BY	Ausg. ISSUE	Änderung REVISION	gez. DRAWN BY						