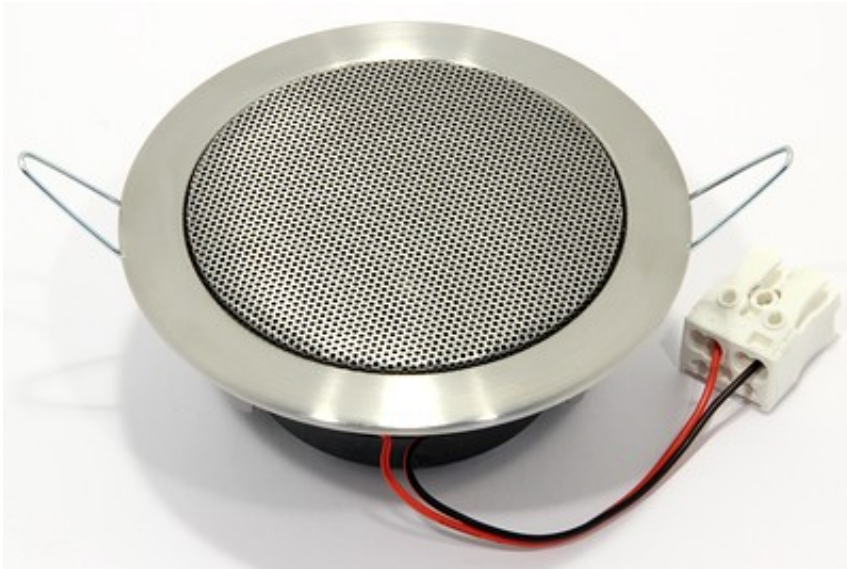


DL 8 ES - 8 Ohm

Art. No. 50180



8 cm (3,3") Deckenlautsprecher aus Edelstahl in gebürsteter Optik. Geeignet für den Einbau in Unterdecken aller Materialien. Rationelle Montage in kreisrundem Lochausschnitt mit Federbügeln, elektrische Verbindung mit Druckfederklemme. Platz sparende und gut klingende Lösung für den professionellen und den Heimbereich.

Lautsprecher-Gehäusesysteme für Betondecken zu diesem Lautsprecher liefert die Firma KAISER, 58579 Schalksmühle. Für unsere Deckenlautsprecher empfehlen wir die Gehäuse der KompaX-Baureihe, welche es in drei verschiedenen Ausführungen gibt. Je nach Bedarf sind zusätzliche Frontteile (Frontringe, Mineralfaserplatten etc.) notwendig. Genauere Informationen entnehmen Sie bitte der Homepage von KAISER (Einbaugeschäfte für Leuchten und Lautsprecher). Durch Anklicken der "Technischen Informationen" des jeweiligen Produktes erhalten Sie weitere Details zum Einbau. Brandschutzstöpsel (F30) sind unter dem Namen FlamoX erhältlich.

*) IP-Schutzklasse für Frontseite bei Einbau in ein abgedichtetes Gehäuse

8 cm (3.3") ceiling-mounted speaker made of stainless steel with brushed finish. Suitable for use in all types of hollow ceilings. Easy fitting in round cut-out using spring arms, electrical connection by spring-loaded terminal clips. A compact solution for home and professional use with good sound qualities.

Speaker cabinet systems for concrete ceilings are available from KAISER, 58579 Schalksmühle, Germany. The KompaX cabinet series is suitable for our ceiling speakers. Some additional front parts maybe necessary (front rings, mineral fibreboard etc.). More details are available on the Homepage of KAISER (Housing for lamps and loudspeakers). In order to get more detailed information, press the "Technical information" button of the particular product. Fire protection housing systems (F30) are also available (FlamoX).

*) IP protection class for front side when built into a sealed enclosure

Anwendungsmöglichkeiten / Typical applications

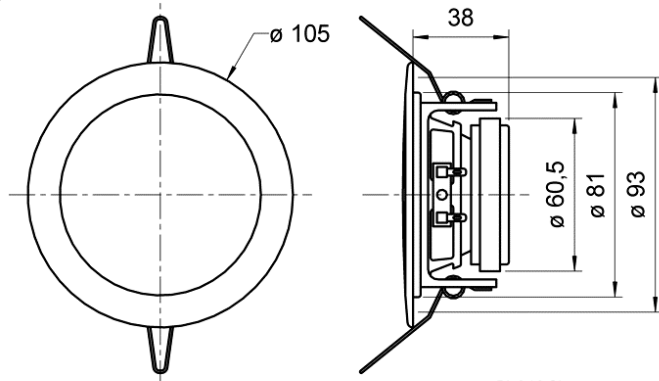
- Einbau in abgehängte Decken zur Sprach- und Musikbeschallung in Geschäften, Wohnräumen, Hotels etc.
- For fitting in hollow ceilings, for music and speech in shops, at home, hotels etc.

Eigenschaften / Attributes

- Feuchtigkeitsimprägnierte Membran
- UV-beständig
- Edelstahlausführung, korrosionssicher
- funktionstüchtig bei tiefen Temperaturen gemäß EN 60068-2-1 (-40 °C; 96 h)
- erfüllt die Anforderungen des Germanischen Lloyd (Anforderungen für elektrische Betriebsmittel / Kälte)
- ballwurfsicher
- Moisturised cone
- UV-resistant
- Stainless steel basket, non-corrodible
- Functionally at low temperature according to EN 60068-2-1 (-40 °C; 96 h)
- Up to the standards of the Germanischer Lloyd (requirements for electrical equipment / low temperature)
- Ball-resistant

DL 8 ES - 8 Ohm

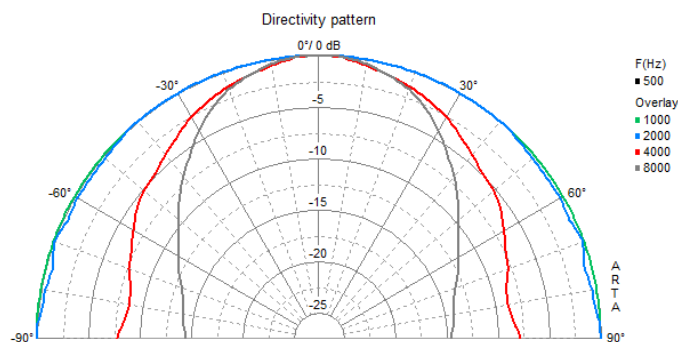
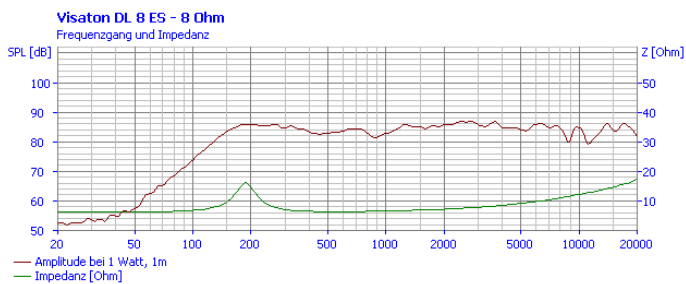
Art. No. 50180



DL 8 / 8 Ohm
31.05.02

Technische Daten / Technical data

| | |
|--|------------------------------|
| Nennbelastbarkeit Rated power | 10 W |
| Musikbelastbarkeit Maximum power | 30 W |
| Nennimpedanz Z Nominal impedance Z | 8 Ohm |
| Schalldruckpegel Sound pressure level | 87 dB (1 W/1 m) @ 2500 Hz |
| Übertragungsbereich Frequency response | 100–20000 Hz |
| Mittlerer Schalldruckpegel Mean sound pressure level | 84 dB (1 W/1 m) |
| Abstrahlwinkel (-6 dB) Opening angle (-6 dB) | 112°/4000 Hz |
| Resonanzfrequenz f _s Resonance frequency f _s | 173 Hz |
| Magnetische Induktion Magnetic induction | 0,7 T |
| Magnetischer Fluss Magnetic flux | 130 μWb |
| Obere Polplattenhöhe Height of front pole-plate | 3 mm |
| Schwingspulen­durchmesser Voice coil diameter | 20 mm |
| Wickelhöhe Height of winding | 4 mm |
| Schallwandöffnung Cutout diameter | 93 mm |
| Gewicht netto Net weight | 0,33 kg |
| Gleichstromwiderstand R _{dc} D.C. resistance R _{dc} | 6,7 Ohm |
| Mechanischer Q-Faktor Q _{ms} Mechanical Q factor Q _{ms} | 2,72 |
| Elektrischer Q-Faktor Q _{es} Electrical Q factor Q _{es} | 1,43 |
| Gesamt-Q-Faktor Q _{ts} Total Q factor Q _{ts} | 0,94 |
| Effektive Membranfläche S _d Effective piston area S _d | 31 cm ² |
| Schwingspuleninduktivität L Inductance of the voice coil L | 0,48 mH |



02.05.2014

Deckenlautsprecher / Ceiling Speakers

VISATON GERMANY [®]

| | |
|--|----------------|
| Länge des Anschlusskabels Length of cable | 0,1 m |
| Schutzklasse Protective system | IP 54 *) |
| Temperaturbereich Temperature range | -40 ... 110 °C |

02.05.2014