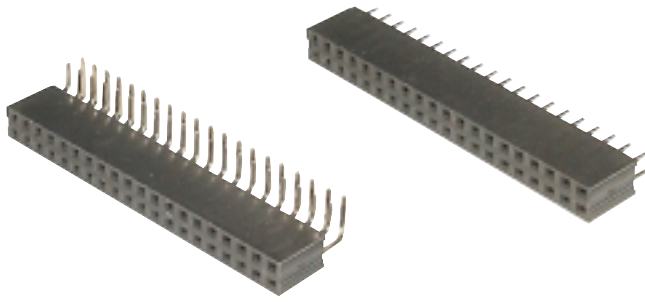


### Buchsenleisten, Raster 2.54, Doppelreihig Female Header, Pitch 2.54, Double Row


**Isolierkörper**

Polyester, UL 94V-0

**Kontakte**

Phosphor Bronze

**Strombelastbarkeit**

3A

**Isolationswiderstand**

min 5000 MΩ

**Kontaktwiderstand**

max. 20 mΩ

**Spannungsfestigkeit**

500 V AC

**Betriebstemperatur**

-40°C bis +105°C

**Insulator**

Polyester, UL 94V-0

**Contacts**

Phosphor bronze

**Current rating**

3A

**Insulation resistance**

min 5000 MΩ

**Contact resistance**

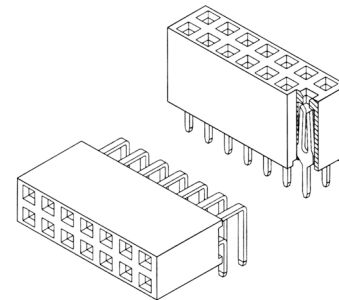
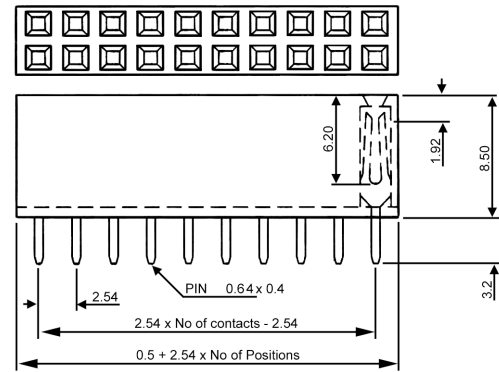
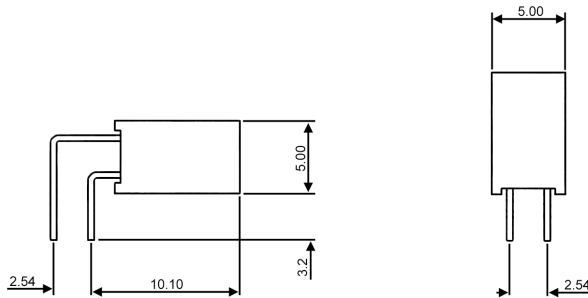
max. 20 mΩ

**Tensile strength**

500 V AC

**Operating temperature**

-40°C bis +105°C


 Bestellcode: **A** - **BL254** - **D** - **x** - **x** - **x** - **D**  
 Ordercode :

 Bitte „x“ durch die unten geeignete Option ersetzen  
 Please replace „x“ with appropriate option listed below

	1.	2.	3.
<b>1.</b>	<b>Ausführung</b> G -gerade A -abgewinkelt	<b>Version</b> G -straight A -right angled	
<b>2.</b>	<b>Oberfläche</b> G -flash vergoldet * Z -verzinkt S -selektiv	<b>Contact plating</b> G -gold flash * Z -tinned S -selective	
<b>3.</b>	<b>Polzahl</b> 04 - 80	<b>Number of contacts</b> 04 - 80	

\* Standard

 D-Sub / Hoods  
Centronics  
Multiflex  
Modular  
USB  
Switches  
Powercards  
Powsockets  
MiniDIN  
DIN4161x  
Hardmetric  
Sockets + Strips  
Jumper